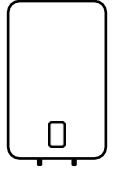


EWH 30 MXM WiFi EEC  
EWH 50 MXM WiFi EEC  
EWH 80 MXM WiFi EEC  
EWH 100 MXM WiFi EEC



- FI • Hermeettinen akkumuloiva sähköinen vedenlämmitin  
• Käyttöopas

**Täytä elämäsi  
mukavuudella**



**Electrolux**



## SISÄLTÖ

1. TURVALLISUUSOHJEET .....	5
2. TARKOITUS .....	6
3. TÄYSI SARJA .....	6
4. LAITTEEN OSIEN ASETTELU .....	6
5. OHJAUSPANEELI .....	7
6. LAITTEEN HALLINTA MOBIILISOVELUKSELLE .....	8
7. VEDENLÄMMITTIMEN ASENTAMINEN .....	8
8. LIITTYMINEN VESIVERKOSTOON .....	9
9. LIITTYMINEN SÄHKÖVERKKOON .....	9
10. KÄYTTÖ .....	10
11. ASENNUSMITAT JA MITAT .....	10
12. TEKNISET TIEDOT .....	11
13. RCD (VIKAVIRTASUOJAKYTKIN) .....	11
14. VIANETSINTÄ .....	12
15. HOITO JA HUOLTO .....	12
16. KULJETUS JA VARASTOINTI .....	13
17. KIERRÄTYS .....	13
18. TAKUU .....	13
19. VALMISTUSPÄIVÄMÄÄRÄ .....	13

## AJATTELEMME SINUA

Kiitos, että ostit Electrolux-laitteen. You Olet valinnut tuotteen, jonka taustalla on vuosikymmenten ammattikokemus ja innovaatiot. Ainutlaatuinen ja tyylikäs, se on luotu sinua varten. Siksi aina kun käytät sitä, voit olla varma, että tulokset ovat aina erinomaisia. Tervetuloa Electroluxiin! **Meidän verkkosivuillamme voit:**



Saada tuotesuosituksia, käyttöohjeita, huoltotietoja: [home-comfort.com/support/](http://home-comfort.com/support/)



Laitteen ostohetkellä jälleenmyyjän tulee täyttää tämän oppaan takakannen sisäpuolella oleva Tuotetiedot-osio.



### Merkinnät



Varoitus/Tärkeitä turvallisuustietoja



Yhteiset tiedot ja suositukset

Takuuhuolto suoritetaan Takuu-osiossa määriteltyjen ehtojen mukaisesti.

### Huomautus:

Tämän oppaan tekstissä sähkökattilalla voi olla sellaisia teknisiä nimiä, kuten kone, laite jne.

## Turvallisuusohjeet



### Varoitus!

**Älä käytä kannettavia pistorasioita. Laitteen väärä asennus ja käyttö voivat aiheuttaa onnettomuuksia tai omaisuusvahinkoja.**

- Pistorasian tulee olla luotettavasti maadoitettu. Pistorasian virran tulee olla vähintään 10 A. Pidä pistorasia ja pistoke aina kuivina oikosulun välttämiseksi sähköjärjestelmässä.
- Seinän, johon lämminvesivaraaja asennetaan, tulee olla suunniteltu kestämään kaksinkertainen vedellä täytetyn vedenlämmittimen kokonaispaino.
- Kylmän veden tuloaukkoon tulee asentaa varoventtiili (katso kuva 1).

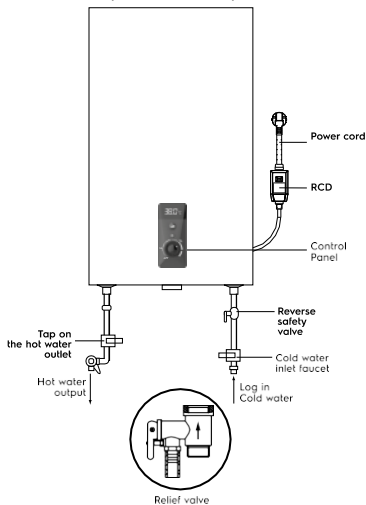


Fig. 1

- Kun käytät vedenlämmittintä ensimmäistä kertaa (tai kun käytät sitä ensimmäistä kertaa huollon tai puhdistuksen jälkeen), älä käynnistä vedenlämmittintä ennen kuin se on täynnä. Kuumavesihanana on oltava auki, kun lämminvesivaraajaa täytetään. Kun täytät vedenlämmittimen säiliötä, avaa kuumavesihana, jotta ilma vapautuu. Heti kun säiliö on täytetty vedellä ja vesi virtaa hanasta, hana voidaan sulkea.
- Veden lämmityksen aikana varoventtiilin paineenalennusaukosta voi tulla vettä. Tämä on normaalia.

kuitenkin, jos vuotoja on suuria, ota yhteyttä huoltoteknikkoon. Paineen poistoaukkoa ei saa koskaan tukkia. Muuten se voi aiheuttaa vedenlämmittimen toimintahäiriön.

- Paineventtiilin paineaukko (kohta 3 kuva 5). Asenna tyhjennysputki ja johda se viemäriin siltä varalta, jos vesi valuu pois ja liiallinen paine vähenee\*.

Paineenpoistoaukkoon yhdistetyn tyhjennysputken tulee osoittaa alaspäin.

- Veden lämpötila vedenlämmittimen sisällä voi olla jopa 75 °C. Palovammojen välttämiseksi voi säätää veden lämpötilaa sekoitushanalla.

### Vedenpoisto:

Vedenlämmitin on tyhjennettävä kokonaan, jos sitä ei käytetä pitkään aikaan tai jos lämpötila huoneessa, johon se asennetaan, saattaa laskea alle 0 °C. Tyhjennys voidaan suorittaa varoventtiilillä ja venttiilin varren alla voi olla vuotoa.

**Tyhjennystä varten venttiilin ja kytkimen väliin voidaan asentaa venttiilillä varustettu kolmikko (kohta 1, kuva 5).**

Ennen kuin tyhjäntä vedenlämmittimen, älä unohda:

- Irrota laite virtalähteestä.
- Varmista, että säiliön sisällä oleva vesi on turvallisessa lämpötilassa.
- Sulje kylmän veden syöttö säiliöön sulkemalla sulkuventtiili.
- Sulje kuumen ja kylmän veden tulo huoneistoon.
- Avaa kuuman veden syöttö sekoittimeen paineen vähentämiseksi säiliön sisällä.
- Avaa vedenlämmittimen kuuman veden poistoaukon T-liittimen sulkuventtiili (jos T-liitin on asennettu. Muussa tapauksessa irrota liitäntäputki vedenlämmittimen ulostulossa.
- Liitä tyhjennysletku (kohta 3 kuva 5) sulkuventtiiliin.
- Vedenlämmittimen kylmän veden sisääntulon T-liittimestä ohjaa se viemäriin tai paikkaan, jossa vesi poistuu. Liitä tyhjennysletku (kohta 3 kuva 5) sulkuventtiiliin.
- Avaa sulkuhana ja odota, että vesi valuu kokonaan pois.

\* Vesi laajenee kuumennettaessa, mikä lisää painetta vedenlämmittimessä. Käytä aina varoventtiilillä vedenlämmittimen vaurioiden estämiseksi.



### Varoitus!

**Mukana toimitetun varoventtiilin asennus on pakollinen vaatimus. Älä asenna sulkuventtiiliä varoventtiilin ja säiliön tuloaukon väliin, älä tukosta varoventtiilin poistoaukkoa.**

- Älä jätä vedellä täytettyä vedenlämmittintä ilman virtaa ja lämmitysvettä huoneeseen, jonka lämpötila voi olla alle 0 °C.
- Pitkien poissaolojen, korjaus-, teknisten ja ennaltaehkäisevien töiden sattuessa vesijohtoon on tarpeen sulkea yksittäiset sulkuventtiilit kylmän veden syöttöjohdossa ja kuuman veden poistolinjassa sekä sammuta vedenlämmitin ja irrota virtalähde vetämällä pistoke pistorasiasta.
- Jos jokin vedenlämmittimen osa on vaurioitunut, ota yhteyttä huoltoteknikkoon korjausta varten. Käytä vain valmistajan toimittamia varaosia.
- Tätä laitetta ei ole tarkoitettu sellaisten henkilöiden (mukaan lukien lapset) käytettäväksi, joiden fyysiset, sensoriset tai henkiset kyvyt ovat heikentyneet tai joilla ei ole kokemusta tai tietoa, ellei heitä valvotaan tai heitä opastetaan. Lapsia tulee valvoa sen varmistamiseksi, etteivät he leiki laitteella.

### Tarkoitus

Sähköinen vedenlämmitin on suunniteltu kylmän vesijohtoveden lämmittämiseen. Sitä käytetään yksinomaan. Vedenlämmittimestä tulevaa vettä ei ole tarkoitettu juoma- tai ruoanlaittoon. Lämmittimen asennuksen ja ensimmäisen käynnistyksen saa suorittaa pätevä tekniikko, joka voi olla vastuussa oikeasta asennuksesta ja antaa suosituksia lämmittimen käytöstä. Johtojen on oltava voimassa olevien standardien ja määräysten mukaisia. Ennen kuin asennat vedenlämmittimen, varmista, että pistorasian maadoituselektrodi on kunnolla maadoitettu. Jos maadoituselektrodi puuttuu. Vedenlämmitin on maadoitettava erillisellä maadoitusjohtimella lämmityselementin laippakiinnittimen maadoitusliittimeen. Älä asenna tai käytä tuotetta, jos maadoitus ei ole käytettävissä.

### Täysi sarja

Sähköinen vedenlämmitin on valmis asennukseen ja liittämiseen tarvittavilla peruselementeillä. Vedenlämmittimen setti sisältää:

- vedenlämmitin virtajohdolla – 1 kpl;
- varoventtiili – 1 kpl;
- RCD ja käyttöohje – 1 kpl;
- kiinnitysankkurit asennusta varten. 30L, 50L – 2 kpl; for 80L, 100L – tt kpl;
- käyttöopas – 1 kpl;
- takuukortti (käyttöopassa) – 1 kpl.

### Laitteen osien asettelu

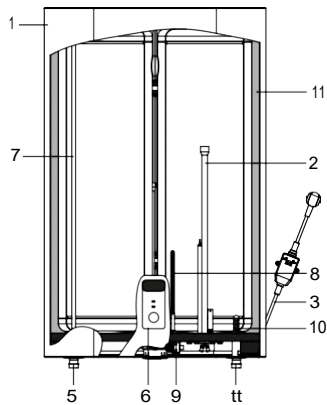


Fig. 2

1. Runko
2. Kuiva lämmityselementin kotelo
3. Virtajohto RCD:llä.
4. Kylmän veden sisään-tulo
5. Kuuman veden ulostulo
6. Ohjauspaneeli
7. Kuuman veden syöttöputki
8. Magnesium anodi
9. Turvatermostaatti
10. Kylmän veden ottoputki säiliöön (hajottimella).
11. Lämmöneristys

### Automaattinen veden lämpötilan säätö:

Kun avaat hanan kuumavesihanavan vedenlämmittimen ulostulossa, kylmää vettä alkaa virrata sisään Säiliössä oleva vesi sekoittuu ja sen lämpötila laskee. Termostaattianturi reagoi veden lämpötilaan ja lämmityselementti kytkeytyy automaattisesti päälle ja lämmittää veden asetettuun lämpötilaan.

Kun lämpötila saavuttaa asetusarvon, lämmityselementti kytkeytyy automaattisesti pois päältä.

### Vedenlämmittimen suojaustasot:

- ylikuumenemissuoja;
- suoja liiallista hydraulipainetta vastaan
- RCD (Vikavirtasuojakytkin).

Teräksiset sisäsäiliöt, joissa on erityissuojapinnoite, on valmistettu edistyksellisellä sähköstaattisella kuivaemalointimenetelmällä. Emali omaisuudet:

- lisääntynyt tarttuvuus ja korkea sitkeys (karkaistu 850 °C:ssa);
- aajenee tai supistuu lämpötilan muutoksissa samassa suhteessa kuin sisäsäiliön seinät ilman, että muodostuu korroosiota aiheuttavia mikrohalkeamia.

Lisäsuojauna sisäsäiliön korroosiota vastaan vedenlämmitin on varustettu magnesiumanodilla. Kuiva lämmityselementti (PHE) on sijoitettu suojaaviin metallisuojauksiin, jotka sulkevat pois lämmityselementtien suoran kosketuksen veteen, eikä lämpöelementteihin muodostu hilseilyä, se pidentää niiden käyttöikää.

## Ohjauspaneeli



Kuva 3.

1. Näyttö
2. Painike – mikrokytkin ohjaa tehoasteita - vuorottelun painallus kytkee tilat päälle: H1 (700 W), H2 (1300 W), H3 (2000W), «nF». Näytössä näkyy tehotila ja nykyinen lämpötila: "nF" tila tai tai .

Viisi sekuntia valinnan jälkeen näyttö toimii normaalisti

Näytön symbolit osoittavat, että «BST - Bacteria Stop Technology» -tila (ammattimainen antibakteerinen vedenpuhdistusjärjestelmä) on käytössä.

tässä tilassa laitteen vesi kuumennetaan 70 °C:n lämpötilaan ja pidetään tällä tasolla 20 minuuttia. Tilan avulla voit pysäyttää bakteerien, esimerkiksi legionellan, lisääntymisen vedessä, kun laitetta ei käytetä pitkään aikaan.

3. Painike Jos haluat nähdä nykyisen ajan, sinun on painettava lyhyesti painiketta 3 kerran, nykyinen aika näkyy näytössä pysyvästi. Jotta lämmitystila ja lämpötila näkyvät näytössä, on tarpeen painaa lyhyesti painiketta 3 kerran tai muuttaa tehotilaa tai tavoitelämpötilaa.

tt. Lämpötilan nappi

**off** – merkki vastaa veden vähimmäislämpötilaa vedenlämmittimessä (lämmitys pois päältä), kuuluu ominainen napsahdus.

**low** – merkki vastaa vedenlämmittimen vähimmäislämpötilaa (lämmitys päällä).

**eco** – the eco-mode-merkki vastaa veden lämmityslämpötilaa vedenlämmittimessä noin 50-55 °C.

**high** – oikealla oleva merkki vastaa lämmitysveden maksimilämpötilaa vedenlämmittimessä (75 °C).

Valitusta tehotilasta riippumatta voit käyttää säätönappia ja valita lämpötila, johon haluat lämmittää veden.

### Nykyisen ajan asettaminen:

Se asetetaan automaattisesti, kun se yhdistetään sovellukseen. Jos yhteys on olemassa, suoritetaan säännöllinen tarkistus ja tarvittaessa ajan säätö. Lisävarusteena vedenlämmittimessä on itsenäinen kello ja vara-akku, jonka avulla voit palauttaa toiminnan aikataulun mukaan jopa 72 tunnin sähkökatkon aikana. Jos haluat nähdä nykyisen ajan, sinun on painettava lyhyesti painiketta 3 kerran. Jos aika on asetettu, nykyinen aika näkyy näytöllä. Jos aikaa ei ole asetettu, näytössä näkyy juoksuviiva "ei asetettu - yhdistä APP sovellukseen".

### Jäätymisenestotilan "Antifreeze" asettaminen

Tämä tila on aina aktiivinen, kun virtaa on, riippumatta potentiometrin asennosta. Kun No Frost -tila on aktivoitu, näytössä näkyy kuvaus nF. Toimintalogiikka: jos säiliön veden nykyinen lämpötila laskee +t °C:seen, tehotila II aktivoituu ja vesi lämpenee +7 °C:seen. Kun vesi säiliössä saavuttaa +7°C, lämmitysvastukset kytkeytyvät pois päältä.

**«BST - Bacteria Stop Technology» -tilan asettaminen (ammattimainen antibakteerinen vedenpuhdistusjärjestelmä)**

Ota BST-tila käyttöön painamalla painiketta 2, 3 sekunnin ajan. Tämä toiminto toimii rinnakkain tehotilojen I-III kanssa. Kun BST-toiminto on kytketty päälle, "c"-symboli näkyy näytössä lämmitystilan ilmaisimen jälkeen.

Päällekytkennän hetkellä näytössä näkyy kolmen sekunnin ajan Sc:on.

#### Note:

Tilan ensimmäinen aktivointi tapahtuu 72 tunnin kuluttua tämän toiminnon aktivoinnista, sitten kerran 168 tunnin välein. Edellyttäen, että määritetyn ajanjakson aikana säiliössä olevan veden nykyinen lämpötila ei noussut yli 70 astetta. Kun tulotoiminto on aktivoitu, laite lämpenee 70 asteeseen ja pysyy tällä tasolla 20 minuuttia. Tällä hetkellä näyttö vilkkuu, eikä käyttäjä voi ohjata vedenlämmittintä. Hän voi vain sammuttaa sen.

Kytke tämä toiminto pois päältä painamalla painiketta 2 3 sekunnin ajan. Kun toiminto on sammutettu, lämmitysvaiheen ilmaisimen edessä olevaa symbolia "c" ei enää näytetä. Deaktivoinnin hetkellä näytössä näkyy kolmen sekunnin ajan Sc:off.

## Laitteen hallinta mobiilisovelluksella

Laitetta voidaan ohjata CladSwiss AG:n tarjoamalla ClimatOn-sovelluksella. Electrolux ei tarjoa tuettua sovellusta. Lue lisää ClimatOn-sovelluksesta osoitteessa [www.climaton.app](http://www.climaton.app).

Jotta laite toimisi oikein Wi-Fi-verkossa, sinun tulee käyttää ClimatOn-laajennusmoduulia, ellei laitteen mukana toimiteta sisäänrakennettu ohjausmoduuli. Katso "Käyttöoppaasta", onko laitteessa esiasennettu ohjausmoduuli.

**HUOMIO!** Wi-Fi-yhteyden alkuasetusta varten mobiililaitteen on oltava samassa Wi-Fi-verkossa, johon laite on tarkoitus määrittää.

### Wi-Fi-yhteyden alkuasetukset

Yhteysprosessi riippuu käyttöjärjestelmän ominaisuuksista ja valitusta mobiilisovelluksesta. Laitteen yhdistäminen mobiilisovellukseen. Asenna mobiilisovellus älypuhelimellesi skannaamalla QR-koodi. Rekisteröidy sovelluksessa.



Napsauta "Add device" sovelluksen pääsivun oikeasta yläkulmasta. Napsauta "Show all devices", etsi vedenlämmitin ja napsauta sitä.

Noudata sovelluksen vaiheittaisia ohjeita. Kytkeäksesi "Pariliitos"-tilan päälle vedenlämmittimessä, paina painikkeita 2 ja 3 samanaikaisesti 3 sekunnin ajan. Näytöllä teksti Conn vilkkuu juoksevana viivana. Jos yhteys onnistuu, Idle-merkki näkyy 5 sekunnin ajan, jos se epäonnistuu, FAIL-merkki vilkkuu 5 sekuntia. Lämminvesivaraaja on valmis liitettäväksi sovellukseen.

Jatka sovelluksen ohjeiden mukaan.

### Huomio!

Jonkin ajan kuluttua laite poistuu "Pairing"-tilasta. Jos et ole onnistunut muodostamaan yhteyttä tänä aikana, sinun on käynnistettävä "Pairing"-tila uudelleen.

Kun yhteys verkkoon on muodostettu onnistuneesti, Wi-Fi-merkkivalo palaa jatkuvasti.

Jos laite oli aiemmin yhdistetty muiden käyttäjien mobiililaitteisiin, etkä halua heidän ohjaavan laitettasi enempää, nollaa asetukset – mene valikkoon, valitse Nollaa asetukset ja napsauta OK.

Jonkin ajan kuluttua laite poistuu "Pairing"-tilasta. Jos et ole onnistunut muodostamaan yhteyttä tänä aikana, sinun on käynnistettävä "Pairing"-tila uudelleen.

Kun yhteys verkkoon on muodostettu onnistuneesti, Wi-Fi-merkkivalo palaa jatkuvasti.

Jos laite oli aiemmin yhdistetty muiden käyttäjien mobiililaitteisiin, etkä halua heidän ohjaavan laitettasi enempää, nollaa asetukset - mene valikkoon, valitse Nollaa asetukset ja napsauta OK.

### Wi-Fi-asetusten nollaus

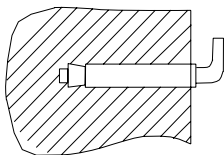
Nollaa verkkoasetukset painamalla samanaikaisesti Mode (2)- ja Time (3) -painikkeita 10 sekunnin ajan.

### Vedenlämmittimen asentaminen

Make Varmista, että sähkölämmitin on asennettu käyttämällä valmistajan toimittamia alkuperäisiä osia, jotka kestävät vedellä täytetyn vedenlämmittimen painon. Älä asenna vedenlämmittintä telineeseen, ennen kuin varmista, että kiinnitys on kunnolla kiinni. Muuten sähköinen vedenlämmitin voi pudota Seuraavassa taulukossa kuvataan tämän oppaan tarrat ja tämän oppaan vastaavat tarrat.

Kun valitset pulttinreikien asennuspaikkoja, varmista, että kylpyhuoneen seinien tai muun huoneen molemmilla puolilla vedenlämmittimen runkoon asti on vähintään 0,2 m ja vähintään 0,5 m putken liitännän puolella helpottaaksesi tarvittaessa huoltoa.

Jos vedenlämmitin syötetään suoraan kaivoista, kaivoista tai vesitorneista, karkeasuodatin lämminvesivaraajaan tulevalle kylmälle vedelle on käytettävä vedenlämmittimen käyttöön. Karkeasuodattimen voi ostaa erikoisliikkeistä. Jos karkeasuodatinta ei ole asennettu, tuotetakuu ei ole voimassa. The Sähköinen vedenlämmitin on asennettava kiinteälle pystysuoralle pinnalle (seinään). MXM WiFi EEC -sarjan vedenlämmittimien asennusta helpottaa huomattavasti mahdollisuus asentaa ne sekä pysty- että vaakasuunnassa mihin tahansa kotiin, lämmitettyyn (!) huoneeseen. Kiuas kannattaa asentaa mahdollisimman lähelle lämpimän veden käyttöpaikkaa, sillä mitä lyhyemmät putket ovat, sitä vähemmän lämpöä häviää. Kuten kuvassa 5. Kun asennat lämmittimen lähelle seinää, jätä se suositeltu huoltoväli. Älä asenna lämmitintä vaakasuoralle pinnalle ja lattiaa vasten. Kun olet valinnut asennuspaikan, etsi kaksi kiinnityspulttia koukuilla (riippuen valitun tuotteen teknisistä tiedoista). Tee seinään kaksi reikää vaadittuun syvyyteen kiinnityspulttien kokoa vastaavasti, asenna ruuvit, käännä koukku ylöspäin, kiristä mutterit tiukasti ja asenna sitten sähkölämmitin siihen (katso kuva tt). Jos kylpyhuone on liian pieni vedenlämmittimelle, se voidaan asentaa mihin tahansa muuhun huoneeseen suojattuna suoralta auringonvalolta ja sateelta.



Kuva tt. Asennusankuri asennusta varten.

## Liittyminen vesiverkoston

Lämmittimen liittämiseen vesijohtoon käytä putkia, joiden halkaisija on G1/2.



### Varoitus!

**Ei ole suositeltavaa käyttää lisämateriaaleja flex-asennuksessa. letku ja varoventtiili, jotka eivät sisälly vedenlämmittimeen. Taipuisan letkun liitosmutterissa on kumitiiviste, joka varmistaa tiiviin liitoksen letkun ja varoventtiilin välillä. Kun kiristät, vältä äkillisiä nykimisvoimia ja rajoita kiristysmomentti arvoon 25-30 N\*m.**

Asenna täydelliset kumitiivisteet kierrelitosten päihin vuotojen estämiseksi putkia liitettäessä.

Jos haluat toteuttaa vesijärjestelmän useille vesipisteille, käytä kytkentätapaa (katso kuva 5).

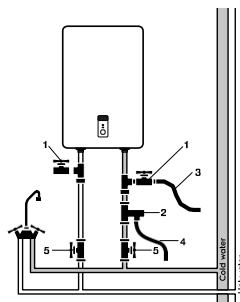


Fig. 5

1. Kolmikot
2. Ylipaineventtiili
3. Tyhjennysputki tt.
4. Tyhjennysletku
5. Venttiilit



### Varoitus!

**Jos laite asennetaan vaakasuoraan, vedensyöttöputkien on oltava vasemmalla, syöttöputkien sijoittaminen oikealle ei ole sallittua!**



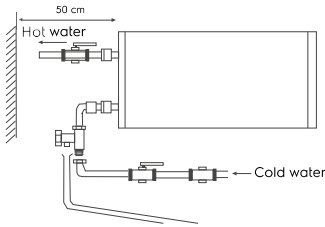


Fig. 6

## Liittyminen sähköverkkoon

Kaikki MXM WiFi EE -sarjan varaavat vedenlämmittimet on suunniteltu kytkettäväksi sähköverkkoon, jonka yksivaiheinen jännite on 230 V. Varmista ennen liittämistä, että liitäntäkohdan virransyöttö vastaa arvokilvessä olevia tietoja. laitteesta. Noudata voimassa olevia sähköturvallisuusmääräyksiä lämmittimen asennuksessa. Kun asennat lämminvesivaraajaa kylpyhuoneeseen tai wc:hen, ota huomioon kiellettyjen ja suojaavien tilavuuksien (tilojen) olemassaoloon liittyvät rajoitukset..

**Kielletty tilavuus** on tangentiaalisten ja pystysuorien tasojen rajoittama tila suhteessa kylpyammeen, wc- tai suihkukaapin ulkoreunoihin ja niiden yläpuolelle, tai lattian yläpuolella, jos putkisto on asennettu lattialle, 2,25 m korkeudelle.

**Suojatilaavuus** on tila, jonka ympäröivät vaakatasot osuvat kielletyn tilavuuden tasoihin ja jonka pystytasot ovat 1 metrin päässä kielletyn tilavuuden vastaavista tasoista.

### Lasketut tiedot kuparille

Kaapelin (johtimen) poikkileikkauksen valinta tehon ja pituuden mukaan kuparissa,  $U = 230$  V, yksivaihe.

R, kW	1	2	3	3,5	tt	6	8
I, A	tt,5	9,1	13,6	15,9	18,2	27,3	36,tt
Poikkileikkaus mm <sup>2</sup>	1	1	1,5	2,5	2,5	tt	6
Enimmäismäärä sallittu kaapelin pituus määriteltä poikkileikkaus, m	3tt,6	17,3	17,3	2tt,7	21,6	23	27

## Käyttö

### Täyttö vedellä

Jotta säiliö voidaan täyttää kokonaan vedellä, se on välttämätöntä:

- avaa hanan kuumavesihana
- avaa vedenlämmittimen vedensyöttöventtiili;
- odota, että vesi tulee ulos hanasta;
- sulje hanan kuumavesihana ja varmista, ettei vuotoja ole.

Jos kuumavesihanasta virtaa vettä, säiliö on täynnä vettä. Vasta sitten säiliö voidaan liittää sähköverkkoon.

Jos olet epävarma siitä, onko vedenlämmittimessä vettä, älä liitä sitä verkkovirtaan.

### Liittyminen sähköverkkoon



#### Varo!

**Liitä verkkovirtaan vasta vedellä täytön jälkeen (päinvastoin voi aiheuttaa lämmityselementin palamisen ja laitteen vaurioitumisen).**

Kytke laite pistorasiaan ja sitten paneelin valot syttyvät. Tämä osoittaa, että lämmitin on kytketty päälle ja siihen on kytketty virta. Aseta haluttu veden lämmitystaso matalasta korkeaan lämmityslämpötilan säätimellä. Lämmitysvesi kytkeytyy automaattisesti pois päältä, kun asetettu lämpötila saavutetaan, ja kytkeytyy automaattisesti uudelleen lämmitykseen. Kun veden lämpötila saavuttaa asetetun lämpötilan, lämmitys pysähtyy.

## Asennusmitat ja mitat

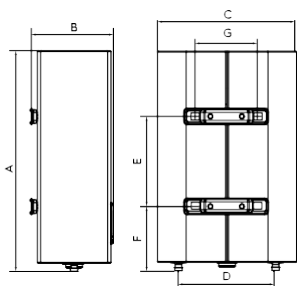
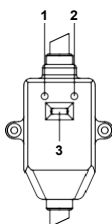


Fig. 7

Options/ Model	EWH 30 MXM WIFI IEC	EWH 50 MXM WIFI IEC	EWH 80 MXM WIFI IEC	EWH 100 MXM WIFI IEC
A, mm	635	970	920	1135
B, mm	260	260	350	350
C, mm	tt35	tt35	555	555
D, mm	360	360	tt30	tt30
E, mm	280	550	tt30	600
F, mm	201	201	267	267
G, mm	197	197	197	197

## RCD (Vikavirtasuojakytkin)



Kuva 8

- 100% sähköiskun esto.
- Noudata asennusohjeita, kun kytket sähköisen vedenlämmittimen ja kodin akkulämmittimen.
- Virran merkkivalo (1) syttyy, jos RCD ei ole aktivoitu.
- Paina TEST-painiketta (2) RCD:n testamiseen. Virran merkkivalo (1) ei ole käytössä.
- Nollaa RCD painamalla painiketta (3).

## Tekniset tiedot

Parametri/Malli	EWH 30 MXM WiFi EEC	EWH 50 MXM WiFi EEC	EWH 80 MXM WiFi EEC	EWH 100 MXM WiFi EEC
Nimellinen (käytössä oleva) tilavuus, l	25	tt1	65	80
Nimellisteho, W	2000 (700+1300)			
Nimellisjännite, V~Hz	230~50			
Nimellisvirta, A	8.7			
Veden minimipaine, bar	80 000 (0,8)			
Veden maksimipaine, bar*	600 000 (6)			
Veden maksimilämpötila, °C	75			
Lämmitys aika 10 - 75 °C**, min.	57	93	1tt8	182
Suojaus sähköiskua vastaan	I			
Kosteussuoja	IPXtt			
Energiatehokkuusluokka ***	B	C	C	C
Laitteen mitat (L x K x S), mm	tt35x635x260	tt35x970x260	555x920x350	555x1135x350
Pakkauksen mitat (L x K x S), mm	680xtt85x280	1010xtt85x280	970x605x362	1185x605x362
Nettopaino, kg	16.0	23.0	28.5	3tt.0
Bruttopaino, kg	17.9	25.2	31.tt	37.0

\* Maksimipaineen tapauksessa ylipainetta vähennetään varoventtiilin avulla. Jos veden tulopaine ylittää 6 baaria (nimellinen käyttöpainne), on asennettava paineenalennusventtiili..

\*\* Lämmitysajat on annettu täydellä lämmitysteholla ja perustuvat ihanteellisiin ympäristöolosuhteisiin.

\*\*\* Energiatehokkuus laskettu pystyasennukseen.

Vaivastia pidättää oikeuden muutoksiin.

## Vianetsintä

Vika	Syy	Korjaus
Lämmitysilmaisin pois päältä.	RCD toimi.	Testaa RCD klikkaamalla "test"-painuketta. Jos RCD on läpäissyt testin, paina uudelleenkäynnistys-painuketta(3). Kun testi epäonnistuu, ota yhteyttä huoltoasiantuntijoihin korjauksen suorittamiseksi (katso Kuva 8).
Kuumavesihanasta ei tule vettä.	<ol style="list-style-type: none"> <li>Veden syöttö on katkaistu.</li> <li>Vedenpaine on liian alhainen.</li> <li>Vesijohdon tuloventtiili on tukossa.</li> </ol>	<ol style="list-style-type: none"> <li>Odot, että vedensyöttö jatkuu.</li> <li>Käytä vedenlämmittintä, kun vedenpaine taas nousee.</li> <li>Avaa veden tulohana.</li> </ol>
Toimitettavan kuuman veden lämpötila ylittää sallitun tason 75 °C.	<p>Lämpötilan säätimen vika.</p> <p>Lämmitys ei sammu.</p>	<ol style="list-style-type: none"> <li>Vedenlämmitin on sammutettava välittömästi ja irrotettava verkosta.</li> <li>Ota yhteyttä huoltoasiantuntijoihin korjauksen suorittamiseksi.</li> </ol>
Näytössä näkyy vithe E1 (näytöllä varustetussa laitteessa) tai punainen merkkivalo vilkkuu (laitteessa ilman näytöä), lämmitys ei toimi.	<p>Lämmitystä ei ole kytketty päälle. Termostaatti on vaurioitunut. Lämmityselementti on vaurioitunut. Viallinen elektroniikkakortti.</p>	<ol style="list-style-type: none"> <li>Tarkista, että pistoke on kunnolla kiinni pistorasiassa.</li> <li>Nosta lämmityslämpötilaa.</li> <li>Ota yhteyttä huoltoteknikkoon.</li> </ol>

## Hoito ja huolto



### Varoitus!

#### **Irrota vedenlämmitin aina virtalähteestä ennen huoltoa.**

Vedenlämmitin ei vaadi lisähuoltoa. Runko on ajoittain pyyhittävä pehmeällä liinalla tai kostealla sienellä, jotta lämmittimen runko ei vaurioidu. Älä käytä vahvoja kemikaaleja.

Pitkän käyttöön varmistamiseksi ja sisäisen vesisäiliön voimassa olevan takuun säilyttämiseksi pätevän asiantuntijan tulee suorittaa huolto viimeistään vuoden kuluttua käytön aloittamisesta, ja siihen tulee sisältyä pakollinen kalkin esiintymisen tarkastus. Lämmityselementin päällä ja myös magnesiumanodin tila. Jos se kuluu voimakkaasti, magnesiumanodi on vaihdettava. Vesisäiliön ja lämmityselementin takuu kuluneen anodin (jäännöstilavuus alle 30 % alkuperäisestä) tapauksessa ei ole voimassa.

Ensimmäisen huollon yhteydessä tehdyn vedenlämmittimen tarkastuksen tulosten perusteella, säännöllisten huoltojen tiheys tulee ajoittaa koko lämmittimen käytön ajaksi.

#### **Lämmityselementti (PHE)**

Kuivalämmityselementti (PHE) on suunniteltu lämmittämään sisäsäiliössä olevaa vettä muuntamalla sähköenergiaa lämmöksi. Kalkkikiven muodostuminen sen pinnalle voi johtaa huonoon lämmönsiirtoon, ylikuumentumiseen ja lämmityselementin enneaikaiseen rikkoutumiseen. Tarkasta säännöllisesti ja poista tarvittaessa kalkin sen pinnalta kalkinpoistoaineella. Lämmityselementin takuu raukeaa, jos yksi tai useampi seuraavista ehdoista täyttyy:

- veden kovuus ylittää 25 °F,
- lämmityselementin pinnalla olevan hilsekerroksen paksuus on yli 5 mm.



### Varo!

**Lämmityselementtiin kerääntynyt kalkki ja liete sisäsäiliössä voivat johtaa vedenlämmittimen vioittumiseen ja on syy kieltäytyä takuuhuollosta. Säännöllinen**

### **huolto on ennaltaehkäisevä toimenpide, takuu ei kata sitä.**

Paineenalennuslaitteen toiminta on tarkastettava säännöllisin väliajoin kalkkijäämien poistamiseksi. Kiellettyyn tilaan ja valaisimiin ei saa asentaa kytkimiä ja pistorasioita. Katkaisijat eivät ole sallittuja turvatilassa, mutta maadoitettuja pistorasioita saa asentaa.

Vedenlämmitin tulee asentaa kielletyn tilan ulkopuolelle, jotta se ei joudu allttiiksi vesisuihkuille. Oikein mitoitettu virrankatkaisin tulee asentaa vedenlämmittimen turvallisen toiminnan varmistamiseksi. Päivittäisessä käytössä on suositeltavaa pitää vedenlämmittintä verkkoon kytkettynä, koska termostaatti kytkee lämmön päälle vain silloin, kun se on tarpeen asetetun lämpötilan ylläpitämiseksi. Huollata vedenlämmitin säännöllisesti valtuutetussa huoltoliikkeessä.



### **Älä koskaan irrota vedenlämmittimen kantta ennen kuin irrotat sen virtalähteestä.**

## Kuljetus ja varastointi

Valmistajan pakkauksessa olevia vedenlämmittimiä voidaan kuljettaa kaikäntyyppisillä katetuilla kuljetuksilla noudattaen tätä kuljetustapaa koskevia tavarankuljetussääntöjä. Kuljetusolosuhteet ovat: lämpötila -50°C - + 50 ja °C, suhteellinen kosteus jopa 80 % 25 °C:ssa. Kuljetuksen aikana pakattujen vedenlämmittimien mahdolliset törmäykset ja liikkuminen ajoneuvon sisällä on suljettava pois. Kuljetus ja pinoaminen tulee tehdä pakkauksessa olevien käsittelymerkkien mukaisesti. Lämmittimet tulee varastoida valmistajan pakkauksissa säilytysolosuhteissa +1 °C - +t0 °C ja suhteellisessa kosteudessa enintään 80 % 25 °C:ssa.

## Kierrätys



Vanhentunutta laitetta ei saa hävittää kotitalousjätteen mukana (2012/19/EU).

## Takuu

Takuuhuolto suoritetaan Takuu-osiossa määriteltyjen ehtojen mukaisesti.

### Takuu

- Tuotteen takuu-aika on kaksi vuotta ostospäivästä. Jos materiaali- ja/tai valmistusvirheistä aiheutuu vikoja tämän kahden vuoden takuuajan aikana, tuote on korjattava tai vaihdettava.
- Ilmainen huolto tai vaihto on mahdollista vain siinä tapauksessa, jos esitetään vakuuttava näyttö, esimerkiksi tynkä, joka vahvistaa, että päivä, jolloin huoltoa pyydetään, on takuuajan sisällä.
- Takuu ei koske tuotteita ja/tai tuotteen osia, jotka ovat alttiita pilaantumiselle, joita voidaan pitää kulutusosina tai jotka on valmistettu lasista.
- Takuu raukeaa, jos vika johtuu väärinkäytöstä, huonosta huollosta (esim. vieraiden esineiden tai nesteiden tunkeutumisesta aiheutunut vika) aiheutuneesta vauriosta tai jos muutokset tai korjaukset ovat tehneet henkilöt, jotka eivät ole Valmistajan valtuuttamia.
- For Tuotteen oikeaa käyttöä varten käyttäjän on noudatettava tiukasti kaikkia käyttöohjeessa olevia ohjeita, ja hänen on myös vältettävä kaikkia toimintoja tai manipulaatioita, jotka on kuvattu ei-toivotuksi tai ilmoitettu niin tässä oppaassa.
- Nämä takuurajoitukset eivät vaikuta lakisääteisiin oikeuksiisi.

### Tuki:

Tuki takuuajan aikana ja sen jälkeen on saatavilla kaikissa maissa, joissa tuotetta virallisesti myydään. Ota yhteyttä jälleenmyyjäsi avun saamiseksi.

## Valmistuspäivämäärä

Valmistuspäivämäärä on merkitty laitteen rungossa olevaan tarraan, and ja myös salattu koodilla Code-128. Valmistuspäivämäärä määritetään seuraavasti:

SN XXXXXXXX XXXX XXXXXXXX XXXXXX

valmistuskuukausi ja vuosi

Älä poista ja säilytä laitteen rungossa olevaa sarjanumeroa. Jos sarjanumerotarra katoaa tai vahingoittuu, valmistuspäivämäärää ei ole mahdollista palauttaa tarvittaessa.

## Maahaantuoja:

Valmistettu Kiinassa.

Electrolux on rekisteröity tavaramerkki, jota käytetään AB Electroluxin lisenssillä.

Valmistaja pidättää oikeuden muuttaa laitteen rakennetta ja ominaisuuksia.

Tämä opas saattaa sisältää teknisiä ja painovirheitä. Muutoksia teknisiin ominaisuuksiin ja valikoimaan voidaan tehdä ilman ennakoilmoitusta.

Virheet ovat mahdollisia teksteissä ja numeerisissa merkinnöissä. Tuotteen suunnittelu ja tekniset tiedot voivat poiketa pakkauksessa olevista kuvista. Ota yhteyttä myyntineuvottelijaan lisätietojen saamiseksi.



Electrolux on rekisteröity tavaramerkki, jota käytetään AB Electroluxin lisenssillä.

Tämä opas saattaa sisältää teknisiä ja painovirheitä. Muutoksia teknisiin ominaisuuksiin ja valikoimaan voidaan tehdä ilman ennakoilmoitusta.



**IPX4**

