

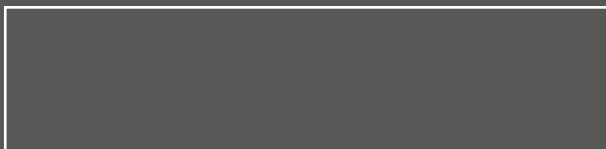
EWH 30 MXM WiFi EEC
EWH 50 MXM WiFi EEC
EWH 80 MXM WiFi EEC
EWH 100 MXM WiFi EEC



Sandarus elektrinis vandens
šildytuvas

Naudojimo vadovas

**Tegul gyvenimas būna
jaukus**



Electrolux

1. Lietuvių k.	4
---------------------	---

TURINYS

1. Saugos taisyklės.....	5
2. Paskirtis.....	6
3. Pilnas komplektas.....	6
4. Įrenginio išdėstymas.....	6
5. Valdymo skydelis.....	7
6. Įrenginio valdymas naudojant mobiliąją programėlę.....	8
7. Vandens šildytuvo įrengimas.....	8
8. Prijungimas prie vandens tiekimo sistemos.....	9
9. Prijungimas prie elektros tinklo.....	9
10. Eksploatavimas.....	10
11. Įrengimo matmenys ir išmatavimai.....	10
12. Specifikacijos.....	11
13. Likutinės srovės įrenginys (įžeminimo pertraukiklis).....	11
14. Triukščių šalinimas.....	12
15. Tvarkymas ir techninė priežiūra.....	12
16. Transportavimas ir laikymas.....	13
17. Perdirbimas.....	13
18. Garantija.....	13
19. Pagaminimo data.....	13

JŪS MUMS RŪPITE

Dėkojame, kad įsigijote „Electrolux“ prietaisą. Jūs pasirinkote gaminį, kurį remiasi dešimtmečius kaupta profesine patirtimi ir inovacijomis. Unikalus ir stilingas, jis buvo sukurtas jums. Todėl jį naudojant, galite būti tikri, rezultatai visada bus puikūs. Sveiki atvykę į „Electrolux“! Mūsų svetainėje galite **rasti**:



Produktų rekomendacijas, naudotojo instrukcijas, techninės priežiūros informaciją adresu www.home-comfort.com/support/



Parduodamas šį prietaisą, pardavėjas privalo užpildyti šios instrukcijos galinio viršelio vidinėje pusėje esantį skyrių „Informacija apie gaminį“.



Nurodymai



Įspėjimas / svarbi saugos informacija



Bendroji informacija ir rekomendacijos

Garantinis aptarnavimas atliekamas pagal skyriuje „Garantija“ nurodytas sąlygas.

Pastaba

Šios instrukcijos tekste elektrinis vandens šildytuvas gali turėti tokius techninius pavadinimus kaip prietaisas, įrenginys ir t. t.

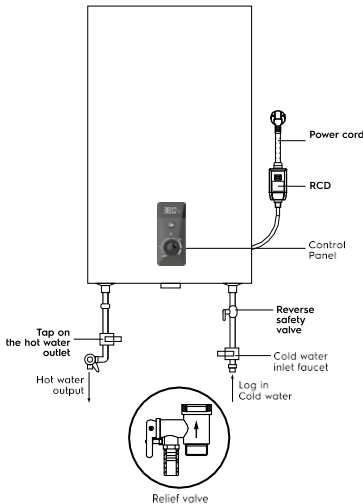
Saugos taisyklės



Įspėjimas!

Nenaudokite nešiojamųjų elektros lizdų. Netinkamas elektrinio vandens šildytuvo montavimas ir naudojimas gali sukelti nelaimingus atsitikimus arba sugadinti turą.

- Elektros lizdas turi būti patikimai įžemintas. Maitinimo lizdo vardinė srovė turi būti ne mažesnė kaip 10 A. Trumpojo jungimo elektros sistemoje išvengimui, lizdas ir kištukas visada turi būti sausi.
- Siena, ant kurios montuojamas vandens šildytuvas, turi būti pritaikyta dvigubai didesniai vandens šildytuvo, pripildyto vandens, svoriui.
- Šalto vandens įleidimo angoje turi būti įrengtas apsauginis atbulinis vožtuvas (žr. 1 pav.).



1 pav.

- Pirmą kartą naudodami vandens šildytuvą (arba pirmą kartą po techninės priežiūros ar valymo), neįjunkite vandens šildytuvo, kol jis nėra pilnas. Pripildant vandens šildytuvo baką karšto vandens čiaupas turi būti atidarytas. Pildydami vandens šildytuvo baką, atidarykite karšto vandens čiaupą, kad būtų išleistas oras. Kai tik rezervuaras bus užpildytas vandeniu ir iš čiaupo tekės vanduo, čiaupą galima uždaryti.
- Šildant vandenį iš apsauginio vožtuvo slėgio išleidimo angos gali ištekti vandens.

Tai normalu. Tačiau esant dideliame nuotėkiui, kreipkitės į techninės priežiūros specialistą. Slėgio išleidimo angos jokių būdu negalima užkimšti; Priešingu atveju gali sutrikti vandens šildytuvo veikimas.

- Slėgio išleidimo anga ant apsauginio vožtuvo (3 elementas 5 pav.) Įrenkite išleidimo vamzdelį ir nuveskite jį į kanalizaciją tuo atveju, jei išleisus vandenį sumažėtų per didelis slėgis*. Drenažo vamzdelis, prijungtas prie slėgio išleidimo angos, turi būti nukreiptas žemyn.
- Vandens temperatūra vandens šildytuvo viduje gali siekti iki 75 °C. Kad išvengtumėte apsiplikinimo, vandens temperatūrą galite reguliuoti maišytuvu.

Vandens nutekėjimas

Vandens šildytuvą reikia visiškai ištuštinti, jei jis nebus naudojamas ilgą laiką arba jei patalpoje, kurioje jis įrengtas, temperatūra gali nukristi žemiau 0 °C. Išleisti vandenį galima naudojant apsauginį vožtuvą, po vožtuvo kotu gali būti nuotėkis.

Drenažui galima įrengti trišakį su vožtuvu tarp vožtuvo ir įvorės (1 elementas, 5 pav.).

Drenažui galima įrengti trišakį su vožtuvu tarp vožtuvo ir įvorės (1 elementas, 5 pav.):

- Atjunkite maitinimo šaltinį nuo prietaiso.
- Įsitinkinkite, kad vanduo rezervuare yra saugios temperatūros.
- Uždarykite šalto vandens tiekimą į rezervuarą uždarydami uždaromąjį vožtuvą.
- Uždarykite karšto ir šalto vandens tiekimą į butą.
- Atidarykite karšto vandens tiekimą į maišytuvą, kad sumažėtų slėgis rezervuaro viduje.
- Atidarykite uždaromąjį vožtuvą ant trišakio jungties vandens šildytuvo karšto vandens išleidimo angoje (jei trišakis buvo sumontuotas), Priešingu atveju išmontuokite jungiamąjį vamzdį vandens šildytuvo išleidimo angoje.
- Prie uždaromojo vožtuvo prijunkite išleidimo žarną (5 pav., 3 elementas).
- Ties trišakiu ant vandens šildytuvo šalto vandens įleidimo angos ir nukreipkite jį į kanalizaciją arba į tą vietą, kur nuteka vanduo.
- Atidarykite uždaromąjį čiaupą ir palaukite, kol vanduo visiškai nutekės.

* Šildomas vanduo plečiasi, todėl vandens šildytuve padidėja slėgis. Visada naudokite apsauginį vožtuvą, kad išvengtumėte vandens šildytuvo sugadinimo.



Įspėjimas!

Privaloma įrengti pridedamą apsauginį vožtuvą. Tarp apsauginio vožtuvo ir rezervuaro įleidimo angos bei rezervuaro įleidimo angos neįrengkite jokio uždaroamojo vožtuvo ir neužblokuokite apsauginio vožtuvo išleidimo angos.

- Nepalikite vandens šildytuvo, pripildyto vandens, be elektros energijos ir šildančio vandenį patalpoje, kurioje temperatūra gali būti žemesnė nei 0 °C.
- Ilgai nesant, atliekant remonto, technologinius ir profilaktinius darbus vandens tiekimo linijoje, būtina uždaryti atskirus uždaruosius vožtuvus ant šalto vandens tiekimo į vandens šildytuvą ir karšto vandens išleidimo linijos, taip pat išjungti vandens šildytuvą ir atjungti nuo elektros tiekimo ištraukiant kištuką iš rozetės.
- Jei kuri nors vandens šildytuvo dalis yra pažeista, kreipkitės į techninės priežiūros specialistą dėl remonto. Naudokite tik gamintojo tiekiamas atsargines dalis.
- Šis prietaisas neskirtas naudoti asmenims (įskaitant vaikus), kurių fizinės, jutiminės ar protinės galimybės yra ribotos arba kuriems trūksta gyvenimiškos patirties ar žinių, nebent jie būtų prižiūrimi ar instruktuojami. Vaikus reikia prižiūrėti, kad jie nežaistų su prietaisu.

Paskirtis

Elektrinis akumuliacinis vandens šildytuvus naudojamas tik šaltam vandentiekio vandeniui šildyti.

Vanduo iš vandens šildytuvo nėra skirtas gėrimui ar maisto gaminimui.

Šildytuvo montavimą ir pirminį paleidimą turi atlikti kvalifikuotas specialistas, kuris gali būti atsakingas už teisingą montavimą ir pateikti rekomendacijas dėl šildytuvo naudojimo.

Elektros instaliacija turi atitikti galiojančius standartus ir taisykles.

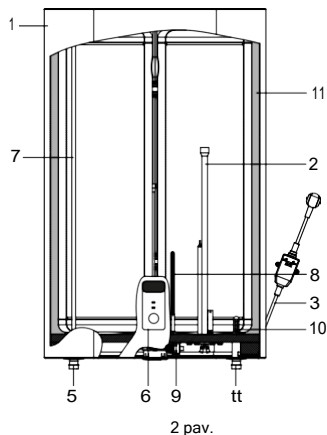
Prieš montuodami vandens šildytuvą įsitikinkite, kad lizdo įžeminimo elektrodas yra tinkamai įžemintas. Jei įžeminimo elektrodo nėra, vandens šildytuvus turi būti įžemintas atskiru įžeminimo laidininku prie įžeminimo gnybto, esančio ant šildytuvo elemento flanšo tvirtinimo elemento lizdo angoje. Nemontuokite ir nenaudokite gaminio, jei nėra įžeminimo.

Pilnas komplektas

Elektrinis akumuliacinis vandens šildytuvus komplektuojamas su pagrindiniais montavimo ir prijungimo elementais. Vandens šildytuvo komplektą sudaro:

- vandens šildytuvus su maitinimo laidu - 1 vnt.;
- apsauginis vožtuvas - 1 vnt.;
- RCD su naudojimo instrukcija - 1 vnt.;
- tvirtinimo inkarai montavimui. 30L, 50L - 2 vnt.; 80L, 100L - 4 vnt.;
- naudojimo instrukcija - 1 vnt.;
- garantijos kortelė (instrukcijoje) - 1 vnt.

Įrenginio išdėstymas



2 pav.

1. Korpusas
2. Sauso kaitinimo elemento korpusas
3. Maitinimo laidas su RCD
4. Šalto vandens įvadas
5. Karšto vandens išėjimas
6. Valdymo skydelis
7. Karšto vandens tiekimo vamzdis
8. Magnio anodas
9. Apsauginis termostatas
10. Šalto vandens įleidimo į baką vamzdis (su difuzoriumi)
11. Šilumos izoliacija

Automatinis vandens temperatūros valdymas:

Atidarius karšto vandens maišytuvo čiaupą prie vandens šildytuvo išleidimo angos, pradeda tekėti šaltas vanduo. Vanduo rezervuare susimaišo ir jo temperatūra sumažėja. Termostato jutiklis reaguoja į mažėjančią vandens temperatūrą, automatiškai įsijungia kaitinimo elementas ir pašildo vandenį iki nustatytos temperatūros.

Temperatūrai pasiekus nustatytą tašką, kaitinimo elementas automatiškai išsijungia.

Vandens šildytuvo apsaugos lygiai

- apsauga nuo perkaitimo;
- apsauga nuo per didelio hidraulinio slėgio.
- RCD (įžeminimo pertraukiklis).

Plieniniai vidiniai rezervuarai su specialia apsaugine danga pagaminti naudojant pažangų elektrostatinio sausojo emaliavimo metodą. Emalio savybės:

- padidintas lipnumas ir didelis plastiškumas (sukietintas 850 °C temperatūroje);
- keičiantis temperatūrai plečiasi arba traukiasi tokiu pat santykiu kaip ir vidinės talpyklos sienelės, nesusidaro mikrotrūkimų, kurie galėtų sukelti koroziją.

Kaip papildoma apsauga nuo vidinio bako korozijos vandens šildytuve įrengtas magnio anodas. Sausas kaitinimo elementas (PHE) įdėtas į apsauginius metalinius dangtelius, kurie neleidžia kaitinimo elementams tiesiogiai liestis su vandeniu, atitinkamai ant kaitinimo elementų nesusidaro apnašų, todėl paglėda jų tarnavimo laikas ir paglėda eksploataavimo trukmę.

Valdymo skydelis



Fig. 3.

1. Ekranas
 2. Mygtukas — mikrojungikliu valdomi maitinimo etapai - paspaudus pakaitomis įjungiami režimai: H1 (700 W), H2 (1300 W), H3 (2000 W), "nF". Ekране rodomas galios režimas ir esama temperatūra arba "nF" režimas arba arba .
- Po penkių sekundžių po pasirinkimo, ekranas veiks įprastai
- Ekranе rodomi simboliai rodo, kad įjungtas režimas "BST - Bacteria Stop Technology" (profesionali antibakterinė vandens valymo sistema).

Naudojant šį režimą vanduo įrenginyje pašildomas iki 70 °C temperatūros ir išlaikomas 20 minučių. Šis režimas leidžia sustabdyti bakterijų, pavyzdžiui, legionelių, dauginimąsi vandenyje, kai prietaisas ilgą laiką nenaudojamas.

3. Mygtukas . Norint peržiūrėti esamą laiką, reikia vieną kartą trumpai paspausti mygtuką 3 ir ekrane nuolat bus rodomas esamas laikas. Kad ekrane būtų rodomas šildymo režimas ir temperatūra, reikia vieną kartą trumpai paspausti mygtuką 3 arba pakeisti maitinimo režimą ar tikslinę temperatūrą.

4. Temperatūros rankenėlė

Off/išjungta - ženklas atitinka vandens šildytuvo vandens temperatūrą (šildymas išjungtas), pasigirsta charakteringas spragtelėjimas.

Low/žemas - ženklas atitinka minimalią vandens šildymo temperatūrą vandens šildytuve (šildymas įjungtas).

eco - režimo ženklas atitinka vandens šildymo temperatūrą vandens šildytuve apie 50-55 °C.

High/aukštas - dešinėje pusėje esantis ženklas atitinka didžiausią vandens šildymo vandens šildytuve temperatūrą (75 °C).

Nepriklausomai nuo pasirinkto maitinimo režimo, reguliavimo rankenėle galite pasirinkti temperatūrą, iki kurios norite pašildyti vandenį.

Esamo laiko nustatymas

Prisijungus prie programos, laikas nustatomas automatiškai. Jei prisijungiama, laikas reguliariai tikrinamas ir, jei reikia, koreguojamas. Pasirinktinais vandens šildytuvais turi neišjungiamą pakabinamą laikrodį ir atsarginį akumuliatorių, leidžiantį atkurti darbą pagal grafiką sutrikus elektros energijos tiekimui iki 72 valandų. Norint peržiūrėti esamą laiką, reikia vieną kartą trumpai paspausti 3mygtuką. Jei laikas nustatytas, ekrane bus rodomas esamas laikas. Jei laikas nenustatytas, ekrane bus rodoma bėganti eilutė "nenustatytas - prisijunkite prie APP".

„Antifreeze/Prieš užšalimą“ režimo nustatymas

Šis režimas visada aktyvus, kai yra maitinimas, nepriklausomai nuo potenciometro padėties. Kai įjungtas režimas No Frost, ekrane rodomas užrašas nF. Veikimo logika: jei esama vandens temperatūra talpykloje nukrenta iki +4 °C, įjungiamas II maitinimo režimas ir vanduo pašildomas iki +7 °C. Kai vandens temperatūra rezervuare pasiekia +7 °C, šildymo elementai bus išjungti.

„BST - bakterijų stabdymo technologijos“ režimo nustatymas (profesionali antibakterinė vandens valymo sistema)

BST režimo įjungimui, 3 sekundes spauskite 2mygtuką. Ši funkcija veikia lygiagrečiai su I-III maitinimo režimais. Įjungus BST funkciją, ekrane po šildymo režimo indikatoriaus bus rodomas simbolis "c". Įjungimo metu ekrane tris sekundes bus rodoma Sc:on

Pastaba

Pirmą kartą režimas bus įjungtas praėjus 72 valandoms po šios funkcijos įjungimo, vėliau - kartą per 168 valandas. Su sąlyga, kad per nurodytą laikotarpį esama vandens temperatūra rezervuare nepakilo aukščiau 70 laipsnių. Kai įvestis įjungiama funkcija, prietaisas įšils iki 70 laipsnių ir 20 minučių bus išlaikytas šiame lygyje. Tuo metu ekranas mirksi ir naudotojas negali valdyti vandens šildytuvo. Jis gali jį tik išjungti. Šios funkcijos išjungimui, 3 sekundes spauskite 2 mygtuką. Išjungus funkciją, simbolis "c" priešais kaitinimo pakopos indikatorių nebebus rodomas. Išjungimo momentu, ekrane tris sekundes bus rodomas Sc:off.

Įrenginio valdymas naudojant mobiliąją programėlę

Įrenginį galima valdyti „CladSwiss AG“ sukurtą programėlę "ClimatOn". Palaikomos programėlės „Electrolux“ neteikia. Daugiau informacijos apie „ClimatOn“ programėlę rasite svetainėje www.climaton.app.

Tinkamam prietaiso veikimui Wi-Fi tinkle, turėtumėte naudoti „ClimatOn“ kištukinį modulį, nebent prietaisas tiekiamas su įmontuotu valdymo moduliu. Norėdami sužinoti, ar jūsų įrenginyje yra iš anksto įdiegtas valdymo modulis, žr. „Naudojimo instrukcijas“.

DĖMESIO! Pradiniam Wi-Fi ryšio nustatymui mobilusis įrenginys turi būti tame pačiame "Wi-Fi" tinkle, prie kurio planuojama prijungti įrenginį..

Pradinis Wi-Fi ryšio nustatymas

Prisijungimo procesas priklauso nuo operacinės sistemos ir pasirinktos mobiliosios programos funkcijų. Norėdami prijungti prietaisą prie mobiliosios programos, įdiekite mobiliąją programą išmaniajame telefone nuskaitydami QR kodą. Užsiregistruokite programoje.



Pagrindinio programos puslapio viršutiniame dešiniajame kampe spustelėkite ☺ „Pridėti įrenginį“. Spustelėkite „Rodyti visus įrenginius“, raskite vandens šildytuvą ir spustelėkite jį.

Vadovaukitės programėlėje pateiktomis instrukcijomis žingsnis po žingsnio. Norėdami vandens šildytuve įjungti „Pairing/Suporavimo“ režimą, vienu metu 3 sekundes spauskite 2 ir 3 mygtukus. Ekrane užrašas „Conn“ mirksės kaip bėganti eilutė. Jei sujungimas sėkmingas, 5 sekundes bus rodomas užrašas „Idle“ (neveikia), jei nepavyksta, 5 sekundes mirksės užrašas FAIL (nesėkmė). Vandens šildytuvą paruoštas prijungimui prie programos.

Toliau vadovaukitės programoje pateiktais nurodymais.

Dėmesio!

Po kurio laiko prietaisas išeina iš „Pairing/Suporavimo“ režimo. Jei per šį laiką nepavyko prisijungti, reikia vėl paleisti „Pairing/Suporavimo“ režimą. Sėkmingai užmezgus ryšį su tinklu, Wi-Fi indikatorius šviečia nuolat.

Jei prietaisas anksčiau buvo prijungtas prie kitų naudotojų mobiliųjų įrenginių ir nenorite, kad jie toliau valdytų jūsų prietaisą, iš naujo nustatykite nustatymus - įeikite į meniu, pasirinkite Reset Settings (atstatyti nustatymus), spustelėkite OK.

Wi-Fi nustatymų atkūrimas

Tinklo nustatymų atstatymui iš naujo, vienu metu 10 sekundžių paspauskite režimo (2) ir laiko (3) mygtukus.

Vandens šildytuvo montavimas

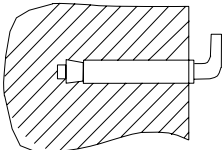
Įsitikinkite, kad elektrinis vandens šildytuvą sumontuotas naudojant originalias gamintojo pateiktas dalis, kurios gali išlaikyti vandens šildytuvo, pripildyto vandens, svorį. Nemontuokite vandens šildytuvo ant laikiklio, kol neįsitikinsite, kad tvirtinimo elementas patikimai pritvirtintas. Priešingu atveju elektrinis vandens šildytuvą gali nukristi.

Toliau esančioje lentelėje aprašytos šioje instrukcijoje esančios etiketės ir atitinkamos etiketės.

Rinkdamiesi montavimo varžtų skylių vietas, įsitikinkite, kad iš abiejų vonios kambario sienos ar kitos patalpos pusių iki vandens šildytuvo korpuso yra bent 0,2 m, o vamzdžių jungties pusėje - bent 0,5 m, kad prireikus būtų lengviau prieiti ir atlikti techninę priežiūrą.

Jei vandens šildytuvui vanduo tiekiamas tiesiai iš šulinių, gręžinių ar vandens bokštų, vandens šildytuvui eksploatuoti turi būti naudojamas į vandens šildytuvą patenkančio šalto vandens stambių dalelių filtras. Stambių dalelių filtrą galima įsigyti specializuotose parduotuvėse. Jei stambių dalelių filtras neįrengtas, gaminio garantija negalioja.

Elektrinis vandens šildytuvą turi būti montuojamas ant tvirto vertikalaus paviršiaus (sienos). MXM WiFi EEC serijos vandens šildytuvų montavimą labai palengvina galimybė juos įrengti tiek vertikaliai, tiek horizontaliai bet kurioje namų vietoje, šildomoje (!) patalpoje. Patartina šildytuvą įrengti kuo arčiau tos vietos, kur naudojamas karštas vanduo, nes kuo trumpesnis vamzdžių ilgis, tuo mažiau prarandama šilumos. Kaip parodyta 5 pav. Montuodami šildytuvą arti sienos, palikite rekomenduojamą tarpą techninei priežiūrai. Nemontuokite šildytuvo ant horizontalaus paviršiaus ir prie grindų. Pasirinkę montavimo vietą, uždėkite du tvirtinimo varžtus su kabliais (priklausomai nuo pasirinkto gaminio specifikacijų). Sienoje padarykite dvi reikiamo gylio skyles, atitinkančias tvirtinimo varžtų dydį, įsukite varžtus, pasukite kablį į viršų, tvirtai priveržkite veržles ir ant jų sumontuokite elektrinį vandens šildytuvą (žr. 4 pav.). Jei vonios kambarys yra per mažas, kad jame tilptų vandens šildytuvą, jį galima sumontuoti bet kurioje kitoje patalpoje, apsaugotoje nuo tiesioginių saulės spindulių ir lietaus.



4 pav. Tvirtinimo inkaras montavimui.

Prijungimas prie vandentiekio

Vandens šildytuvo prijungimui prie vandentiekio tinklo naudokite G1/2 skersmens vamzdžius.

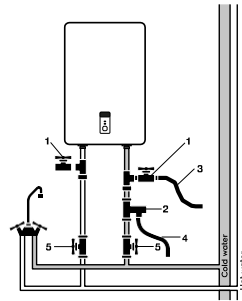


Įspėjimas!

Lanksčiosios žarnos ir apsauginio vožtuvo montavimui nerekomenduojama naudoti jokių papildomų medžiagų, kurios nėra vandens šildytuvo komplektacijoje. Lanksčiosios žarnos jungiamoji veržlė turi guminę tarpinę, kuri užtikrina sandarų žarnos ir apsauginio vožtuvo sujungimą. Priverždami venkite staigių trūkčiojančių jėgų ir apriboti priveržimo momentą iki 25-30 N*m.

Srieginių jungčių galuose sumontuokite gumines tarpines, kad sujungiant vamzdynus būtų išvengta nuotėkio.

Jei norite įgyvendinti kelių vandens tiekimo taškų vandentiekio sistemą, naudokite jungimo būdą (žr. 5 pav.).



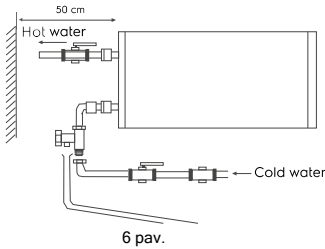
5 pav.

1. Trišakiai
2. Apsauginis vožtuvas
3. Išleidimo vamzdelis
4. Išleidimo žarna
5. Vožtuvai



Įspėjimas!

Prietaisą montuojant horizontaliai, vandens tiekimo vamzdžiai turi būti kairėje pusėje, vandentiekio vamzdžius įrengti dešinėje pusėje draudžiama!



Prijungimas prie elektros tinklo

Visi MXM WiFi EEC serijos akumuliaciniai vandens šildytuvai skirti prijungti prie elektros tinklo, kurio vienfazė įtampa yra 230 V. Prieš prijungdami įsitikinkite, kad prijungimo vietoje esantis maitinimo šaltinis atitinka prietaiso vardinėje plokštelėje nurodytas specifikacijas. Montuodami šildytuvą laikykitės galiojančių elektros saugos taisyklių. Montuodami vandens šildytuvą vonios kambaryje arba tualete, atsižvelkite į apribojimus, susijusius su draudžiamų ir apsauginių tūrių (erdvių) buvimu.

Draudžiamas tūris - tai erdvė, kurią riboja liestinės ir vertikalsios plokštumos vonios, tualetu ar dušo kabinos išorinių kraštų ir plokštumos virš jų atžvilgiu, arba virš grindų, jei santechnika sumontuota ant grindų, 2,25 m aukštyje.

Apsauginis tūris - tai erdvė, kurios ribojančios horizontalios plokštumos sutampa su draudžiamo tūrio plokštumomis, o vertikalsios plokštumos yra 1 m atstumu nuo atitinkamų draudžiamo tūrio plokštumų.

Apskaičiuoti duomenys variui

Kabelio (laido) skerspjūvio parinkimas pagal galią ir ilgį variu, $U = 230\text{ V}$, viena fazė.

R, kW	1	2	3	3,5	tt	6	8
I, A	tt,5	9,1	13,6	15,9	18,2	27,3	36,tt
Srovę praleidžiančios šerdies skerspjūvis mm^2	1	1	1,5	2,5	2,5	tt	6
Didžiausias leistinas kabelio ilgis esant nurodytam skerspjūviui, m	3tt,6	17,3	17,3	2tt,7	21,6	23	27

Veikimas

Pripildymas vandeniu

Norint visiškai užpildyti baką vandeniu, būtina:

- atidaryti ant maišytuvo esantį karšto vandens čiaupą;
- atidaryti vandens tiekimo į vandens šildytuvą vožtuvą;
- palaukti, kol iš čiaupo ims bėgti vanduo;
- uždaryti karšto vandens maišytuvo čiaupą ir įsitikinti, kad nėra nuotėkių.

Jei iš karšto vandens čiaupo teka vanduo - bakas pilnas vandens. Tik tada rezervuarą galima prijungti prie elektros tinklo.

Jei neišku, ar vandens šildytuve yra vandens, neprijunkite jo prie elektros tinklo.

Prijungimas prie elektros tinklo

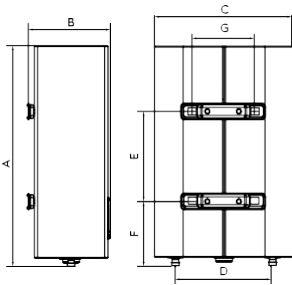


Saugokitės!

Į elektros tinklą įjunkite tik pripildę vandens (priešingu atveju gali sudegti kaitinimo elementas ir sugadinti prietaisą).

Įjunkite vandens šildytuvą į elektros lizdą, įsijungia skydelio lemputės. Tai rodo, kad vandens šildytuvą įjungtas ir jam tiekama energija. Šildymo temperatūros regulatoriumi nustatykite norimą vandens pašildymo lygį nuo žemiausio iki aukščiausio. Pasiekus nustatytą temperatūrą, vandens šildymas automatiškai išsijungia, o sumažėjus nustatytai temperatūrai šildymas automatiškai įjungiamas, kad vėl būtų pašildytas. Vandens temperatūrai pasiekus nustatytą temperatūrą, šildymas išsijungia.

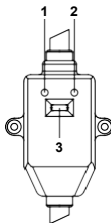
Montavimo matmenys ir išmatavimai



7 pav.

Parinktybės modelis	EWB 30 M XM WIFI EEC	EWB 50 M XM WIFI EEC	EWB 80 M XM WIFI EEC	EWB 100 M XM WIFI EEC
A, mm	635	970	920	1135
B, mm	260	260	350	350
C, mm	tt35	tt35	555	555
D, mm	360	360	tt30	tt30
E, mm	280	550	tt30	600
F, mm	201	201	267	267
G, mm	197	197	197	197

Likutinės srovės įrenginys (RCD)(ižeminimo pertraukiklis)



8 pav.

- 100 % apsaugo nuo elektros smūgio.
- Prijungdami elektrinį vandens šildytuvą buitinį akumuliatorinį šildytuvą laikykitės montavimo instrukcijų.
- Maitinimo indikatorius (1) švies, jei RCD nėra įjungtas.
- RCD patikrinimui paspauskite mygtuką TEST (2). Maitinimo indikatorius (1) bus išjungtas.
- RCD nustatymui iš naujo, paspauskite mygtuką (3).

Specifikacijos

Options/Model	EWB 30 MXM WiFi EEC	EWB 50 MXM WiFi EEC	EWB 80 MXM WiFi EEC	EWB 100 MXM WiFi EEC
Nominalusis (naudingasis) tūris, l	25	tt1	65	80
Vardinė galia, W	2000 (700+1300)			
Nominalioji įtampa, V~Hz	230~50			
Vardinė srovė, A	8.7			
Mažiausias vandens slėgis, bar	80 000 (0,8)			
Didžiausias vandens slėgis, bar*	600 000 (6)			
Didžiausia vandens temperatūra, °C	75			
Šildymo trukmė nuo 10 iki 75 °C**, min.	57	93	1tt8	182
Apsauga nuo elektros smūgio	I			
Apsauga nuo drėgmės	IPXtt			
Energijos vartojimo efektyvumo klasė***	B	C	C	C
Įrenginio matmenys (W×H×D), mm	tt35×635×260	tt35×970×260	555×920×350	555×1135×350
Pakuotės matmenys (W×H×D), mm	680×tt85×280	1010×tt85×280	970×605×362	1185×605×362
Grynasis svoris, kg	16.0	23.0	28.5	3tt.0
Bendrasis svoris, kg	17.9	25.2	31.tt	37.0

* Esant didžiausiam slėgiui, perteklinis slėgis išleidžiamas per apsauginį vožtuvą. Jei vandentiekio tinklo slėgis viršija 6 barus (vardinis darbinis slėgis), būtina įrengti slėgio mažinimo vožtuvą.

** Šildymo trukmė nurodoma esant pilnai šildymo galiai ir yra pagrįsta idealiomis aplinkos sąlygomis.

*** Energijos vartojimo efektyvumas apskaičiuotas vertikaliam įrengimui. Gamintojas pasilieka teisę daryti pakeitimus.

Gedimų šalinimas

Problema	Priežastis	Remontas
Išjungtas šildymo indikatorius	Suveikė RCD apsauga.	Patikrinkite RCD paspausdami mygtuką „test“. Jei RCD išlaikė testą, paspauskite mygtuką „Restart/Paleidimas iš naujo“ (3). Bandydami nepavykus, kreipkitės į techninės priežiūros tarnybos specialistus, kad jie atliktų remontą (žr. 8 pav.).
Iš karšto vandens čiaupo nebėga vanduo	1. Nutrauktas vandens tiekimas. 2. Vandens slėgis yra per mažas. 3. Užblokuotas vandens įleidimo vožtuvas.	1. Palaukite, kol vandens tiekimas atsinaujins. 2. Naudokite vandens šildytuvą, kai vandens slėgis vėl padidės. 3. Atidarykite vandens įleidimo čiaupą.
Tiekiamo karšto vandens temperatūra viršija leistiną 75°C.	Temperatūros kontrolės sistemos gedimas. Šildymas neišsijungia.	1. Būtina nedelsiant išjungti vandens šildytuvą iš elektros tinklo. 2. Kreipkitės į techninės priežiūros specialistus, kad jie atliktų remontą.
Ekrane rodoma klaida E1 (prietaisui su ekranu) arba mirksi raudonas indikatorius (prietaisui be ekrano), šildymas nevyksta.	Neįjungtas šildymas Termostatas yra pažeistas. Šildymo elementas yra pažeistas. Sugedusi elektroninė plokštė.	1. Patikrinkite, ar kištukas tvirtai įkištas į elektros lizdą. 2. Padidinkite šildymo temperatūrą. 3. Kreipkitės į techninės priežiūros specialistą

Priežiūra ir aptarnavimas



Išpėjimas!

Prieš atlikdami techninę priežiūrą visada atjunkite vandens šildytuvą nuo maitinimo šaltinio.

Šildytuvui nereikalinga papildoma priežiūra. Norint nepažeisti šildytuvo korpuso, būtina kartkartėmis nuvalyti korpusą minkštu audiniu arba drėgna kempine. Nenaudokite aštrių cheminių medžiagų.

Siekiant užtikrinti ilgą tarnavimo laiką ir išlaikyti galiojančią vidinio vandens rezervuaro garantiją, ne vėliau kaip per metus nuo eksploatacijos pradžios kvalifikuoti specialistai turėtų atlikti techninę priežiūrą, kurios metu privaloma patikrinti, ar ant kaitinimo elemento ir vidinės vandens rezervuaro ertmės nėra apnašų, taip pat magnio anodo būklę. Jei magnio anodas smarkiai susidėvėjęs, jį reikia pakeisti. Vandens rezervuarui ir kaitinimo elementui suteikiama garantija, jei anodas susidėvėjęs (likutinis tūris mažesnis nei 30 % originalo), negalioja.

Remiantis vandens šildytuvo apžiūros per pirmąją techninę priežiūrą rezultatais, reikėtų numatyti reguliarios techninės priežiūros dažnumą, kurio reikėtų laikytis visą šildytuvo eksploataavimo laikotarpį.

Šildymo elementas (PHE)

Sausas kaitinimo elementas (PHE) skirtas vandeniui vidiniame rezervuare šildyti, elektros energiją paverčiant šiluma. Dėl kalkių (nuosėdų) susidarymo ant jo paviršiaus gali sutrikti šilumos perdavimas, jis gali perkaisti ir anksčiau laiko sugesti. Reguliariai tikrinkite ir, jei reikia, pašalinkite kalkes nuo jo paviršiaus naudodami kalkių šalinimo priemonę. Šildymo elemento garantija netenka galios, jei įvykdoma viena ar kelios toliau nurodytos sąlygos:

- vandens kietumas viršija 25 °F,
- kalkių sluoksnio storis ant kaitinimo elemento paviršiaus yra didesnis nei 5 mm.



Atsargiai!

Ant kaitinimo elemento susikaupusios nuosėdos ir vidiniame rezervuare esantis dumblas gali sukelti vandens šildytuvo gedimą ir yra pagrindas atsisakyti garantinio aptarnavimo.

Reguliari techninė priežiūra yra prevencinė priemonė, kuriai garantija netaikoma.

Reguliariai reikia tikrinti, ar slėgio ribotuvus veikia, kad būtų pašalintos kalkių nuosėdos. Draudžiamoje erdvėje negalima įrengti jungiklių, lizdų ir kištukinių lizdų bei šviestuvų. Saugos zonoje draudžiama įrengti elektros grandinės jungiklius, tačiau įžemintus kištukinius lizdus galima įrengti.

Vandens šildytuvus turi būti įrengtas už draudžiamo tūrio ribų, kad nebūtų veikiamas vandens čiurkšlių. Siekiant užtikrinti saugų vandens šildytuvo veikimą, turėtų būti įrengtas tinkamai įvertintas grandinės pertraukiklis. Kasdieniam naudojimui vandens šildytuvą patartina laikyti įjungtą į elektros tinklą, nes termostatas įjungia šilumą tik tada, kai reikia palaikyti nustatytą temperatūrą. Reguliariai atlikite vandens šildytuvo techninę priežiūrą įgaliojame aptarnavimo centre.



Niekada nenuimkite vandens šildytuvo dangčio prieš tai neatjungę jo nuo maitinimo šaltinio.

Transportavimas ir laikymas

Vandens šildytuvai gamintojo pakuotėje gali būti vežami visų rūšių dengtu transportu laikantis šiai transporto rūšiai taikomų krovinių vežimo taisyklių. Transportavimo sąlygos - temperatūra nuo minus 50 iki plus 50 °C, santykinė oro drėgmė iki 80 %, esant plus 25 °C temperatūrai.

Gabenimo metu reikia atmesti bet kokią galimą supakuotų vandens šildytuvų smūgį ir judėjimą transporto priemonės viduje. Transportavimas ir krovimas turi būti vykdomas pagal ant pakuotės nurodytus tvarkymo ženklus. Vandens šildytuvai turi būti laikomi gamintojo pakuotėje laikymo sąlygomis nuo +1 °C iki +40 °C ir esant iki 80 % santykinėi oro drėgmei, esant plus 25 °C).

Šalinimas



Prietaiso, kurio galiojimo laikas pasibaigęs, negalima išmesti kartu su buitinėmis atliekomis (2012/19/ES).

Garantija

Garantinis aptarnavimas atliekamas pagal „Garantijos“ skyriuje nurodytas sąlygas.

Garantija

- Prekei suteikiama dvejų metų garantija nuo įsigijimo datos. Jei per šį dvejų metų garantinį laikotarpį dėl medžiagų ir (arba) gamybos defektų atsiranda kokių nors defektų, prekę reikia suremontuoti arba pakeisti.
- Nemokama techninė priežiūra arba keitimas galimas tik tuo atveju, jei pateikiami įtikinami įrodymai, pavyzdžiui, kvitas, patvirtinantis, kad diena, kai prašoma paslaugos, yra garantinio laikotarpio metu.
- Garantija netaikoma gaminiams ir (arba) gaminio dalims, kurios gali sugesti, gali būti laikomos vienkartinio naudojimo reikmenimis arba yra pagamintos iš stiklo.
- Garantija negalioja defektui atsiradus dėl žalos, netinkamo naudojimo, netinkamos priežiūros (pavyzdžiui, gedimas įvyko dėl pašalinių objektų ar skysčių patekimo) arba jei pakeitimus ar remontą atliko gamintojo neigalioji asmenys.
- Gaminio tinkamam naudojimui, naudotojas privalo griežtai laikytis visų vadove pateiktų instrukcijų, taip pat privalo vengti bet kokių veiksmų ar manipuliacijų, kurie šiame vadove aprašyti kaip nepageidaujami arba taip nurodyta.
- Šie garantijos apribojimai neturi įtakos jūsų įstatyminėms teisėms.

Pagalba

Garantiniu laikotarpiu ir po jo teikiama pagalba visose šalyse, kuriose gaminys oficialiai platinamas. Dėl pagalbos kreipkitės į pardavėją.

Pagaminimo data

Pagaminimo data nurodoma ant prietaiso korpuso esančiame lipduke ir taip pat užšifruojama 128 kodu. Pagaminimo data nustatoma taip:

SN XXXXXXXX XXXX XXXXXX XXXXX

pagaminimo mėnuo ir metai

Nenuimkite ir saugokite serijinį numerį, esantį ant prietaiso korpuso. Jei serijinio numerio lipdukas bus pamestas arba sugadintas, prireikus nebus galima atkurti pagaminimo datos.

Importuotojas:

Pagaminta KLR.

Electrolux yra registruotas prekės ženklas, naudojamas pagal AB Electrolux (publ.) licenciją.

Gamintojas pasilieka teisę keisti prietaiso dizainą ir charakteristikas.

Šiose instrukcijose gali būti techninių ir spausdinimo klaidų. Techninės charakteristikos ir asortimentas gali būti keičiami be išankstinio įspėjimo.

Tekstuose ir skaitiniuose užrašuose gali būti leistinos ir spausdinimo klaidos.

Gaminio dizainas ir techniniai duomenys gali skirtis nuo pavaizduotų ant pakuotės.

Išsamesnės informacijos teiraukitės pardavimų konsultanto.



„Electrolux“ yra registruotas prekės ženklas,
naudojamas pagal AB "Electrolux" (publ.) licenciją.

Šiose instrukcijose gali būti techninių ir spausdinimo
klaidų. Techninės charakteristikos ir asortimentas gali
būti keičiami be išankstinio įspėjimo.

