

**Elektrinis vandens šildytuvas
KITCHEN/VIRTUVĖS PO SERIJA**

NAUDOJIMO INSTRUKCIJA

**D10-20VI
D15-20VI
D30-20VI**

Įspėjamieji pranešimai. Prieš naudodami šį prietaisą, atidžiai perskaitykite instrukcijas ir išsaugokite jas ateičiai. Siekiant patobulinti prietaisą, dizainas ir specifikacijos gali būti keičiamos be išankstinio įspėjimo. Išsamesnės informacijos teiraukitės pardavėjo arba gamintojo. Aukščiau pateiktas brėžinys yra tik pavyzdinis. Standartu laikykite tikrojo prietaiso išvaizdą.

PADĖKOS LAIŠKAS

Dėkojame, kad pasirinkote „Midea“! Prieš pradėdami naudotis naujuoju „Midea“ gaminiu, atidžiai perskaitykite šias instrukcijas, kad įsitikintumėte, jog žinote, kaip saugiai naudotis naujojo prietaiso funkcijomis ir savybėmis.

LT

TURINYS

PADĖKOS LAIŠKAS	01
SAUGOS INSTRUKCIJOS	02
SPECIFIKACIJOS	04
PRIETAISO APŽVALGA	05
GREITOJO PALEIDIMO INSTRUKCIJA	06
ĮRENGINIO MONTAVIMAS	07
NAUDOJIMO INSTRUKCIJOS	10
VALYMAS IR PRIEŽIŪRA	11
TRIKČIŲ ŠALINIMAS	12
PREKINIAI ŽENKLAI, AUTORIŲ TEISĖS IR TEISINIS PAREIŠKIMAS	13
ŠALINIMAS IR PERDIRBIMAS	13
PRANEŠIMAS APIE DUOMENŲ APSAUGĄ	14

SAUGOS INSTRUKCIJOS

Prietaiso paskirtis

Toliau pateiktos saugos rekomendacijos skirtos nenumatytų pavojų ar žalos dėl nesaugaus ar neteisingo prietaiso naudojimo išvengimui. Gavę prietaisą, patikrinkite pakuotę ir prietaisą įsitikinimui, jog niekas nepažeista ir užtikrintumėte jo saugų naudojimą. Pastebėjus kokių nors pažeidimų, kreipkitės į pardavėją arba prekybos atstovą. Atkreipkite dėmesį, kad jūsų saugumo sumetimais prietaiso keisti ar modifikuoti neleidžiama. Netinkamas naudojimas gali kelti pavojų ir lemti garantinių pretenzijų praradimą.

LT

Simbolių paaiškinimas



Perspėjimas

Signalinis žodis nurodo vidutinio lygio pavojų, kurio neišvengus galima mirtis arba sunkus sužalojimas.



Dėmesio

Signalinis žodis nurodo svarbią informaciją (pvz., žalą turtui), bet ne pavojų.



Įspėjimas

Šis signalinis žodis nurodo mažą pavojaus laipsnį, kurio neišvengus galima patirti lengvą ar vidutinio sunkumo sužalojimą.

Prieš naudodamiesi prietaisu ir (arba) pradėdami jį eksploatuoti, atidžiai ir rūpestingai perskaitykite šią naudojimo instrukciją ir laikykite ją netoli įrengimo vietos arba įrenginio, kad galėtumėte ją naudotis vėliau!



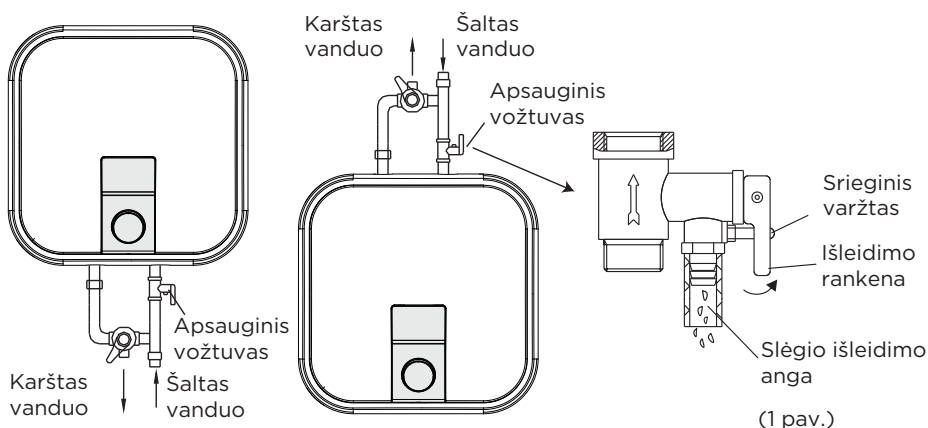
ĮSPĖJIMAS. Sužeidimo rizika!

Prieš montuodami šį vandens šildytuvą, patikrinkite ir įsitikinkite, kad maitinimo lizdas yra patikimai įžemintas. Priešingu atveju elektrinio vandens šildytuvo negalima montuoti ir naudoti. Nenaudokite prailgintuvų. Netinkamai sumontavus ir naudojant šį elektrinį vandens šildytuvą, galima sunkiai susižaloti ir prarasti turtą.

Specialūs įspėjimai

- Vandens šildytuvas nėra skirtas naudoti asmenims (įskaitant vaikus) su ribotomis fizinėmis, jutiminėmis ar protinėmis galimybėmis arba neturintiems patirties ir žinių, nebent už jų saugumą atsakingas asmuo juos prižiūrėtų arba duotų nurodymus dėl prietaiso naudojimo. Vaikams reikia neleisti žaisti su šildytuvu.
- Siena, kurioje montuojamas elektrinis vandens šildytuvas, turi atlaikyti daugiau kaip du kartus didesnę apkrovą, kai šildytuvas visiškai pripildytas vandens, ir neturi deformuotis bei įtrūkti. Priešingu atveju turi būti taikomos kitos stiprinimo priemonės.

- Maitinimo lizdas turi būti patikimai įžemintas. Maitinimo lizdo montavimo aukštis turi būti ne žemesnis kaip 1,8 m. Nominalioji kištukinio lizdo srovė turi būti ne mažesnė kaip 16 A. Siekiant išvengti elektros nuotėkio, lizdas ir kištukas turi būti sausi. Esant pažeistam lanksčiam maitinimo laidui reikia pasirinkti specialų gamintojo pateiktą maitinimo laidą, kurį turi pakeisti profesionalūs techninės priežiūros darbuotojai.
- Didžiausias įleidžiamojo vandens slėgis yra 0,5 MPa; mažiausias įleidžiamojo vandens slėgis yra 0,1 MPa, jei tai būtina tinkamam prietaiso veikimui.
- Naudojant šildytuvą pirmą kartą (arba pirmą kartą po techninės priežiūros), šildytuvo negalima įjungti, kol jis nėra visiškai pripildytas vandens. Pripildžius vandens, bent vienas iš šildytuvo išleidimo vožtuvų turi būti atidarytas oro išleidimui. Šį vožtuvą galima uždaryti kai šildytuvai visiškai pripildytas vandens.
- Prie šildytuvo pridedamas apsauginis vožtuvas turi būti sumontuotas prie šio šildytuvo šalto vandens įleidimo angos. Įsitinkinkite, kad jis nėra veikiamas rūko. Vanduo gali ištekėti išapsauginio vožtuvo, todėl ištekėjimo vamzdis turi būti plačiai atvertas. Norint išleisti rezervuaro viduje esantį vandenį, jį galima išleisti iš slėgio išleidimo vožtuvo. Atsukite slėgio išleidimo vožtuvo sriegio varžtą ir pakelkite išleidimo rankeną į viršų (žr. 1 pav.) . Išleidimo vamzdis, prijungtas prie slėgio išleidimo angos, turi būti nuleistas žemyn ir laikomas neužšalancioje aplinkoje. Iš slėgio mažinimo įtaiso išleidimo vamzdžio gali lašėti vanduo, todėl šis vamzdis turibūti atviras.
- Šildymo metu iš slėgio išleidimo vožtuvo angos gali lašėti vandens lašai, tai normalus reiškinys. Slėgio išleidimo angos jokių būdu negalima užkimšti, priešingu atveju šildytuvai gali būti sugadinti, net įvykti nelaimingas atsitikimas. Jei nutekėjo daug vandens, kreipkitės į klientų aptarnavimo centrą dėl remonto.
- Reguliariai tikrinkite ir valykite apsauginį vožtuvą, jis neturi užsikimšti.
- Kadangi vandens temperatūra šildytuvo viduje gali siekti iki 75°C , naudojant pradžioje karštą vandenį, jis neturi patekti ant žmogaus kūno. Sureguliuokite vandens temperatūrą iki tinkamos temperatūros, kad išvengtumėte nudegimo.
- Jei bet kuri šio elektrinio vandens šildytuvo dalis ir komponentai yra pažeisti, kreipkitės į klientų aptarnavimo centrą dėl remonto.



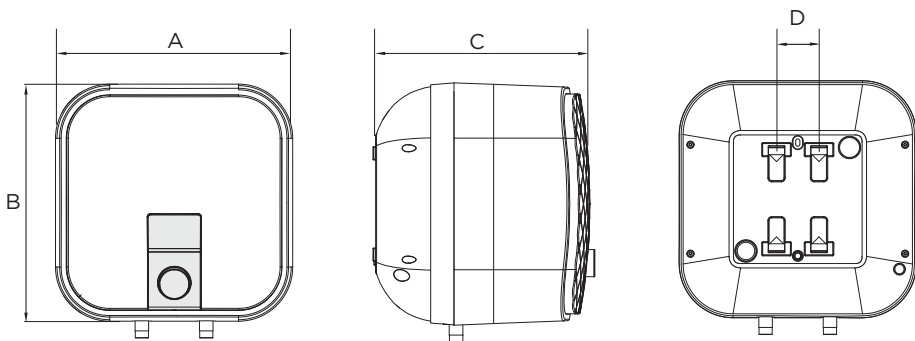
SPECIFIKACIJOS

Gaminio modelis	D10-20VI	D15-20VI	D30-20VI
Tūris (L)	10	15	30
Nominalioji galia (W)	2000	2000	2000
Nominalioji įtampa (ACV)	220-240V~	220-240V~	220-240V~
Nominalusis slėgis (MPa)	0.75	0.75	0.75
Maksimali vandens temperatūra(°C)	65	75	75
Apsaugos klasė	I	I	I
Atsparumo vandeniui klasė	IPX4	IPX4	IPX4

LT

PRIETAISO APŽVALGA

Prietaisas

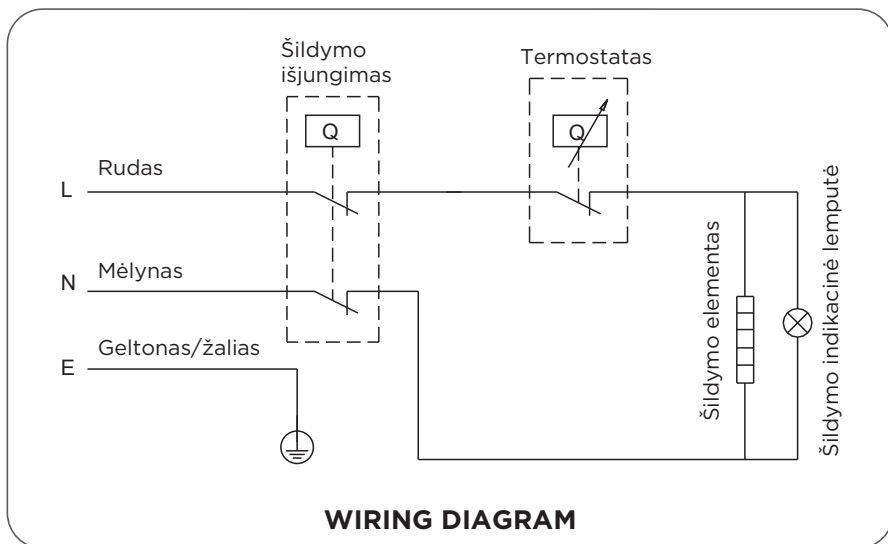


	10L	15L	30L
A	324	368	440
B	324	368	440
C	315	340	388
D	66	66	66

(Pastaba. Visi matmenys nurodyti mm)

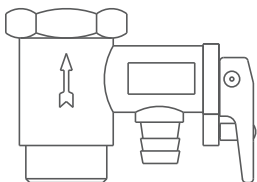
Vidaus elektros instaliacijos schema

LT



Priedai

1 apsauginis vožtuvas



2 varžtai pakabinimui ant sienos



2 plastikiniai vamzdžio skėtikliai



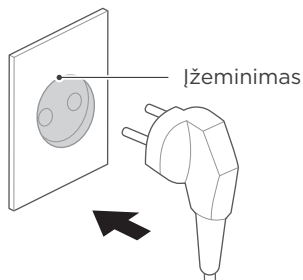
GREITOJO PALEIDIMO INSTRUKCIJA

Prieš pirmąjį naudojimą

⚠️ ĮSPĖJIMAS

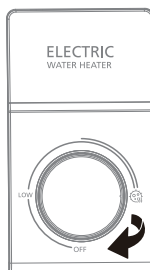
Prieš naudodami, vidinę talpyklą pripildykite vandeniu.

1. Įjunkite



2. Vandens šildytuvo temperatūros suregulavimui pasukite termostato rankenėlę pagal laikrodžio rodyklę.

LT



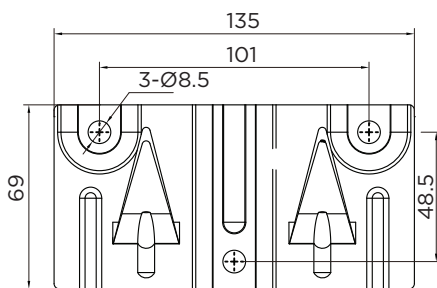
3. Vandens temperatūrai pasiekus nustatytą temperatūrą, šildymas bus sustabdytas, o šildymo indikatorius išsijungs. Vandens temperatūrai nukritus iki tam tikros temperatūros, šildymas bus automatiškai atnaujintas.

4. Atidarykite vandens išleidimo vožtuvą, galite naudoti karštą vandenį.

PRIETAISO MONTAVIMAS

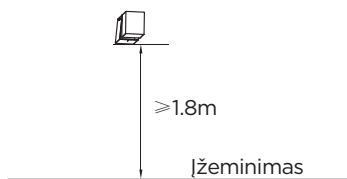
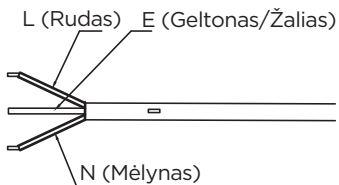
Montavimo instrukcija

1. Šis elektrinis vandens šildytuvas montuojamas ant tvirtos sienos. Jei siena neatlaiko apkrovos, lygios dvigubai viso vandens pripildyto šildytuvo svoriui, būtina įrengti specialią atramą. Jei siena iš tuščiavidurių plytų, pasirūpinkite, kad ji būtų visiškai užpildyta cementiniu betonu.
2. Pasirinkę tinkamą vietą, nustatykite dviejų montavimo angų, naudojamų varžtų skėtikliams su kabliu, padėtis (200 mm). Naudodami pjovimo antgalį, kurio dydis atitinka prie įrenginio pritvirtintų plėtimosi varžtų dydį, sienoje padarykite dvi atitinkamo gylio skylės, įsukite varžtus, kablį nukreipkite į viršų, priveržkite veržles tvirtam pritvirtinimui, ir tada ant jo pakabinkite elektrinį vandens šildytuvą. (žr. 2 pav.).



(2 pav.)

3. Sumontuokite maitinimo lizdą sienoje. Reikalavimai kištukiniam lizdai yra tokie: 250 V/10 A, vienfazis, trys elektrodai. Rekomenduojama kištukinį lizdą įrengti dešinėje pusėje virš šildytuvo. Kištukinio lizdo aukštis iki žemės turi būti ne mažesnis kaip 1,8 m (žr. 3 pav.).

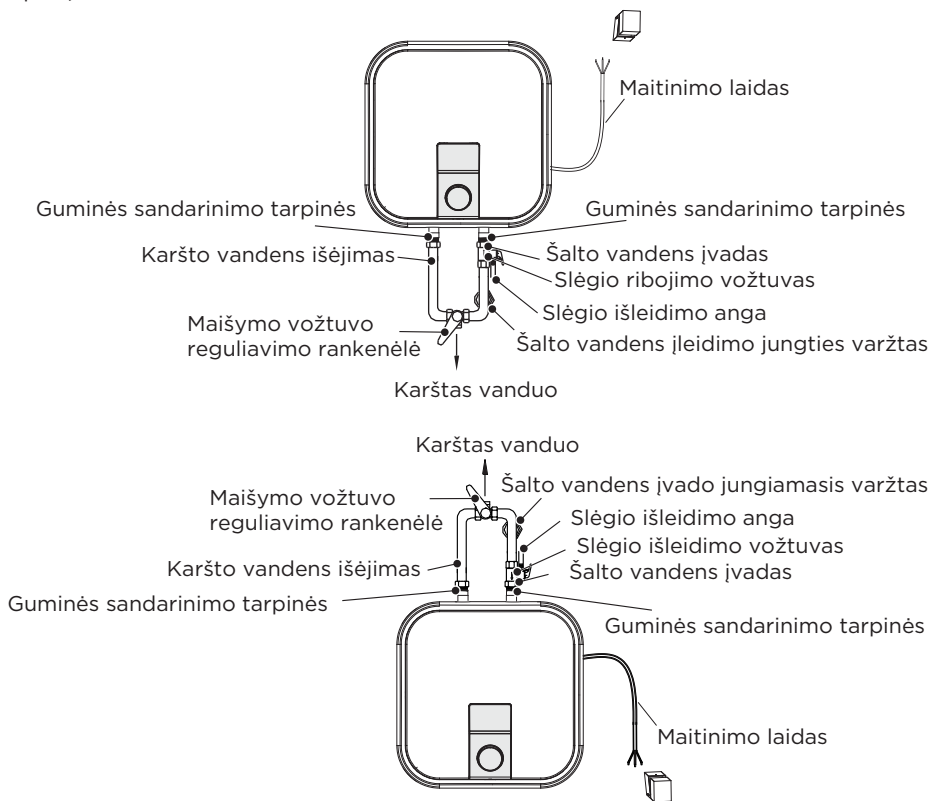


(3 pav.)

4. Jei vonios kambarys yra mažas, šildytuvą galima įrengti kitoje vietoje. Tačiau, siekiant sumažinti šilumos nuostolius vamzdyne, šildytuvo montavimo vieta turi būti kuo arčiau šildytuvo.

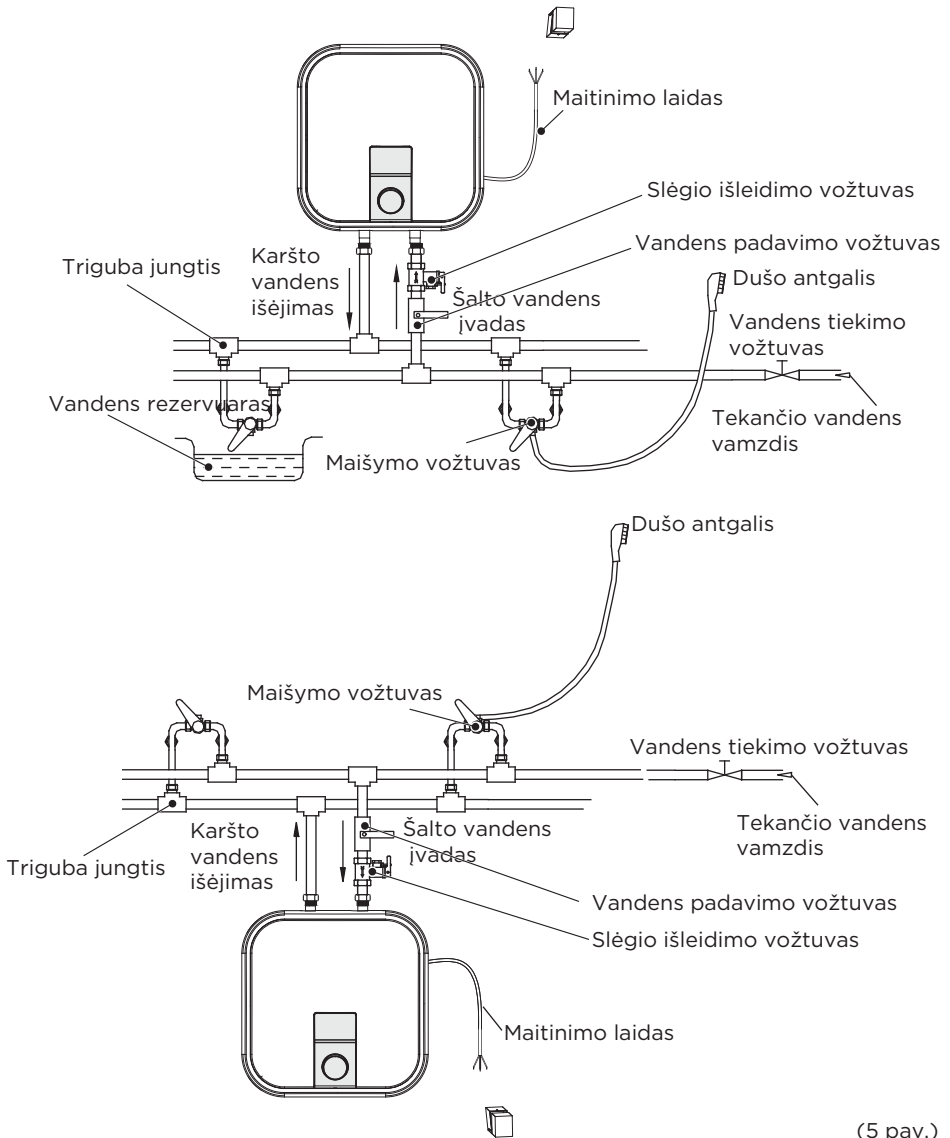
Vamzdynų jungtis

1. Kiekvienos vamzdžio dalies matmuo yra G1/2"; masinio įleidimo slėgio vienetas turėtų būti Pa; mažiausio įleidimo slėgio vienetas turėtų būti Pa.
2. Slėgio ribojimo vožtuvo prijungimas prie vandens šildytuvo įleidimo angos.
3. Siekiant išvengti nuotėkio jungiant vamzdynus, sriegių galuose reikia pridėti su šildytuvu pateikiamas gumines sandarinimo tarpines, kad jungtys būtų sandarios (žr. 4 pav.).



(4 pav.)

4. Jei naudotojai nori sukurti daugiakanalę tiekimo sistemą, vadovaukitės 5 pav. pavaizduotu vamzdynų sujungimo būdu.



(5 pav.)

Pastaba

Šio elektrinio vandens šildytuvo montavimui būtina naudokite mūsų įmonės pateiktus priedus. Šio elektrinio vandens šildytuvo negalima kabinti ant atramos, neįsitikinus, kad ji yra tvirta ir patikima. Priešingu atveju elektrinis vandens šildytuvas gali nukristi nuo sienos, dėl to gali būti pažeistas šildytuvas, net įvykti rimtas nelaimingas atsitikimas, kurio metu gali būti sužalotas žmogus. Nustatant varžtų skylių vietas, reikia užtikrinti, kad dešinėje elektrinio šildytuvo pusėje būtų ne mažesnis kaip 0,2 m tarpas, kad prireikus būtų patogu atlikti šildytuvo techninę priežiūrą.

EKSPLOATAVIMO INSTRUKCIJOS

Naudojimo būdai

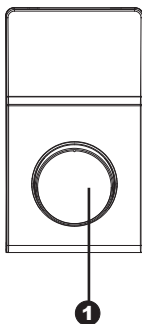
- Pirmiausia atidarykite bet kurį vandens šildytuvo išleidimo vožtuvą, tada atidarykite išleidimo vožtuvą. Vandens šildytuvas prisipildo vandeniu. Vandeniui ištekėjus iš išleidimo vamzdžio reiškia, kad šildytuvas visiškai užpildytas vandeniu, ir išleidimo vožtuvą galima uždaryti.

Pastaba

LT

Įprastinės eksploatacijos metu vandens padavimo vožtuvas visada turi būti atidarytas.

- Įkiškite maitinimo kištuką į lizdą.
- Indikatoriumi šviečiant, termostatas automatiškai reguliuoja temperatūrą. Vandens temperatūrai šildytuve pasiekus nustatytą temperatūrą, jis automatiškai išsijungs, o vandens temperatūrai nukritus žemiau nustatyto taško, šildytuvas bus automatiškai įjungtas, tokiu būdu atkurdamas šildymą.



(6 pav.)

1. Nustatytos temperatūros padidinimui arba sumažinimui sukite rankenėlę pagal ant jos esantį ženklą.
2. Įjungus ir indikatoriaus lemputei šviečiant mėlynai aparatas šyla. Baigus šildymo procesą indikatoriaus lemputė užgesa.

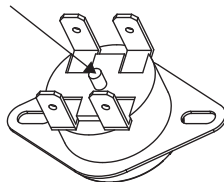
VALYMAS IR PRIEŽIŪRA

Paspėjimas

Pavojaus išvengimui (pvz., elektros smūgio), prieš atlikdami techninę priežiūrą atjunkite maitinimo šaltinį.

1. Kuo dažniau tikrinkite maitinimo kištuką ir kištukinį lizdą. Turi būti užtikrintas saugus elektros kontaktas, taip pat tinkamas įžeminimas. Kištukas ir lizdas neturi pernelyg įkaisti.
2. Šildytuvo ilgą laiką nenaudojant, ypač regionuose, kuriuose oro temperatūra žema (žemesnė nei 0°C), būtina išpilti vandenį iš šildytuvo, kad būtų išvengta šildytuvo pažeidimų dėl vandens užšalimo vidinėje talpykloje (žr. įspėjimus šioje instrukcijoje, kaip išpilti vandenį iš vidinės talpyklos).
3. Siekiant užtikrinti ilgą ir patikimą vandens šildytuvo veikimą, rekomenduojama reguliariai valyti vandens šildytuvo vidinį rezervuarą ir šalinti nuosėdas nuo elektrinio šildytuvo kaitinimo elemento, taip pat tikrinti magnio anodo būklę (visiškai suiręs ar ne) ir, jei reikia, pakeisti jį nauju, jei jis visiškai suiręs. bakelio valymo dažnumas priklauso nuo šioje teritorijoje esančio vandens kietumo. Valymą turi atlikti specialios techninės priežiūros tarnybos. Artimiausio techninės priežiūros centro adresu galite paprašyti pardavėjo.
4. Vandens šildytuve yra šiluminis jungiklis, kuris, perkaitus vandeniui arba nesant vandens šildytuve, nutraukia kaitinimo elemento maitinimą. Jei vandens šildytuvas įjungtas į elektros tinklą, bet vanduo nešildomas ir indikatorius neužsidega, vadinasi, šiluminis jungiklis buvo išjungtas arba neįjungtas. Norint atstatyti vandens šildytuvą į darbinę būseną, reikia:
 1. Išjungti vandens šildytuvo maitinimą, nuimti plokštelę
 2. Paspauskite mygtuką, esantį šiluminio jungiklio centre, žr. 6 pav.;
 3. Jei mygtukas nepaspaustas ir nesigirdi spragtelėjimo, reikia palaukti, kol terminis jungiklis atvės iki pradinės temperatūros.

Rankinis atstatymo mygtukas



(7 pav.)

Paspėjimas

Nustatymui iš naujo ne specialistams draudžiama išardyti terminį jungiklį. Techninės priežiūros atlikimui, kreipkitės į profesionalus. Priešingu atveju mūsų bendrovė nepriims atsakomybės, jei dėl to įvyks koks nors nelaimingas atsitikimas.

TRIKČIŲ ŠALINIMAS

Gedimai	Priežastys	Veiksmai
Nedega šildymo indikatoriaus lemputė.	Temperatūros valdiklio gedimas.	Dėl remonto kreipkitės į profesionalų personalą.
Iš karšto vandens išleidimo angos nebėga vanduo.	1. Nutrauktas tekančio vandens tiekimas.	1. Palaukite, kol bus atnaujintas vandens tiekimas.
	2. Per mažas hidraulinis slėgis.	2. Vėl naudokite šildytuvą, kai padidės hidraulinis
	3. Tekančio vandens įleidimo vožtuvas neatidarytas.	3. Atidarykite tekančio vandens įleidimo vožtuvą.
Vandens temperatūra yra per aukšta.	Temperatūros reguliavimo sistemos gedimai.	Dėl remonto kreipkitės į profesionalų personalą.
Pastebimas vandens nuotėkis.	Kiekvieno vamzdžio jungties sandarinimo problema.	Užsandarinkite sujungimus.

LT

Pastaba

Šiose naudojimo ir priežiūros instrukcijose pavaizduotos dalys yra tik orientacinės, su įrenginiu pateikiamos dalys gali skirtis nuo pavaizduotųjų. Šis įrenginys skirtas naudoti tik namų ūkyje. Specifikacijos gali būti keičiamos be išankstinio įspėjimo.

TRADEMARKS, COPYRIGHTS AND LEGAL STATEMENT

Midea logotipas, žodiniai prekių ženklai, prekės pavadinimas, firminis stilius ir visos jų versijos yra vertingas „Midea Group“ ir (arba) jos filialų (toliau – „Midea“) turtas, kuriam priklauso „Midea“ prekių ženklai, autorių teisės ir kitos intelektinės nuosavybės teisės, taip pat visa geroji reputacija, atsirandanti naudojant bet kurią „Midea“ prekių ženklo dalį. „Midea“ prekių ženklo naudojimas komerciniais tikslais be išankstinio raštiško „Midea“ sutikimo gali būti laikomas prekių ženklo pažeidimu arba nesąžininga konkurencija, pažeidžiančia atitinkamus įstatymus.

Šias instrukcijas sukūrė „Midea“, ir „Midea“ pasilieka visas jo autorines teises. Joks subjektas ar asmuo negali naudoti, kopijuoti, keisti, platinti visų ar dalies šių instrukcijų, jungti ar parduoti su kitais produktais be išankstinio raštiško „Midea“ sutikimo.

Visos aprašytos funkcijos ir instrukcijos buvo aktualios spausdinimo metu. Tačiau tikrasis gaminys gali skirtis dėl patobulintų funkcijų ir dizaino.

ŠALINIMAS IR PERDIRBIMAS

Svarbūs aplinkosaugos nurodymai

Atitiktis EEJ atliekų direktyvai ir atliekų šalinimas:

Šis gaminys atitinka ES EEJ atliekų direktyvą (2012/19/ES). Šis gaminys pažymėtas elektros ir elektroninės įrangos atliekų (WEEE) klasifikavimo simboliu.

Šis simbolis nurodo, kad pasibaigus šio gaminio naudojimui laikui jo negalima išmesti kartu su kitomis buitinėmis atliekomis. Panaudotą prietaisą reikia atiduoti į oficialų elektros ir elektroninių prietaisų perdirbimo surinkimo punktą. Norėdami rasti tokias surinkimo sistemas, kreipkitės į vietos valdžios institucijas arba mažmenininką, kuriame įsigytas gaminys. Kiekvienas namų ūkis atlieka svarbų vaidmenį surenkant ir perdirbant seną prietaisą. Tinkamas naudoto prietaiso utilizavimas padeda išvengti galimų neigiamų pasekmių aplinkai ir žmonių sveikatai.



Atitiktis RoHS direktyvai

Jūsų įsigytas gaminys atitinka ES RoHS direktyvą (2011/65/ES). Jame nėra direktyvoje nurodytų kenksmingų ir draudžiamų medžiagų.

Informacija apie pakuotę

Gaminio pakuotės medžiagos gaminamos iš perdirbamų medžiagų pagal mūsų nacionalines aplinkosaugos taisykles. Neišmeskite pakuočių medžiagų kartu su buitinėmis ar kitomis atliekomis. Nuneškite jas į vietos valdžios institucijų nurodytus pakuočių medžiagų surinkimo punktus.



LT

PRANEŠIMAS APIE DUOMENŲ APSAUGĄ

Dėl su klientu sutartų paslaugų teikimą, sutinkame be apribojimų laikytis visų galiojančių duomenų apsaugos teisės aktų nuostatų, atsižvelgiant į sutartas šalis, kuriose bus teikiamos paslaugos klientui, taip pat, jei taikoma, ES Bendrojo duomenų apsaugos reglamento (BDAR).

Apskritai mūsų duomenų tvarkymas yra skirtas mūsų įsipareigojimų pagal sutartį su jumis įvykdymui ir produktų saugos sumetimais, jūsų teisėms, susijusioms su garantijos ir produktų registracijos klausimais, apsaugojimui. Kai kuriais atvejais, bet tik jei užtikrinama tinkama duomenų apsauga, asmens duomenys gali būti perduodami gavėjams, esantiems už Europos ekonominės erdvės ribų.

Išsamesnė informacija pateikiama paprašius. Su mūsų duomenų apsaugos pareigūnu galite susisiekti el. paštu MiddeaDPO@midea.com. Norėdami pasinaudoti savo teisėmis, pavyzdžiui, teise nesutikti, kad jūsų asmens duomenys būtų tvarkomi tiesioginės rinkodaros tikslais, susisiekite su mumis adresu MiddeaDPO@midea.com. Norėdami rasti daugiau informacijos, sekite QR kodą.



make yourself at home



www.midea.com

Garantijos sąlygos

1. Garantinis laikotarpis:

Vandens šildytuvo ir visų jo komponentų (įskaitant elektronines dalis, bet išskyrus eksploatacines dalis, tokias kaip: anodas ir saugos vožtuvas) garantinis laikotarpis yra 5 metai nuo pirkimo datos, išskyrus toliau nurodytas išimtis. Ši garantija taikoma Midea vandens šildytuvams, įsigytiems šiose šalyse: Estijoje, Latvijoje, Lietuvoje. Suomijoje ir Švedijoje galioja standartinė dvejų metų garantija.

Po įstatyme nustatyto standartinio dvejų metų garantijos laikotarpio pabaigos, produktui pradeda galioti pratęsta garantija, kuri galioja dar 3 metus pagal Importuotojo nustatytas sąlygas. Per šiuos tris metus po standartinės dvejų metų garantijos garantiniai įsipareigojimai netaikomi vandens šildytuvų išmontavimui ir montavimui, transportavimui ir kitoms išlaidoms, o apsiriboja tik produkto remontu, keitimu į tokio pat ar panašaus modelio ir kainos produktą, arba daliniu išlaidų už produktą grąžinimu.

Pratęstos trijų metų garantijos terminas baigiasi po penkerių metų nuo pirkimo datos. Per pratęstos trijų metų garantijos laikotarpį produktų keitimas ar taisymas negarantuoja garantijos termino pratęsimo.

Papildoma informacija apie pratęstą trijų metų garantiją pateikiama Importuotojo interneto svetainėje: www.nordic-comfort.com.

2. Montavimas ir veikimas:

Montuojant vandens šildytuvą būtina palikti ne mažiau kaip 0,2 m laisvo tarpo tarp vandens šildytuvo ir bet kurio kito objekto, kad būtų galima greitai ir lengvai pakeisti šildymo elementą. Jei ši sąlyga nėra įvykdyta, garantija gali neapimti šildymo elemento keitimo išlaidų, jeigu technikui reikia atlikti papildomus veiksmus šildymo elemento pakeitimui (pvz., išmontuoti vandens šildytuvą).

3. Techninės priežiūros reikalavimai:

Norint išsaugoti garantiją, vandens šildytuvas turi būti nukalkinamas/išvalomas kartą per metus, jei vandens kietumas viršija 4 mEq/L. Nepaisant to, garantija gali būti netekta, jei katilo gedimo atveju rezervuare arba šildymo elemente aptinkama kalcio nuosėdų.

Importuotojas neatsako už žalą, atsiradusią dėl sąlyčio su kietu vandeniu ir nuosėdų susidarymo. Visiems buto ar namo vandentiekio punktam rekomenduojama naudoti vandens minkštiklius, siekiant išvengti nuosėdų susidarymo.

4. Garantijos atsisakymas:

Importuotojas turi teisę atsisakyti garantinio aptarnavimo, jei aptinka garantinių sąlygofia rūpintis garantija.

5. Garantinių pretenzijų tvarka:

Norėdami pateikti garantinį prašymą, turite susisiekti su autorizuotu aptarnavimo centru, pateikti įsigijimo kvitą, produkto serijos numerį ir trumpą gedimo aprašymą.

Dėmesio! Prieš kreipdamiesi į garantinį aptarnavimą ir gavę jų rekomendacijas, draudžiama nuimti vandens šildytuvą nuo sienos ir siųsti jį į parduotuvę arba techninės priežiūros centrą, nes tai gali panaikinti garantiją.

Dėmesio! Garantija netaikoma eksploatacinėms dalims, tokios kaip anodas ir saugos vožtuvas.

Garantijos centrai:

Lietuva: www.helpgroup.lt

Latvija: www.helpgroup.lt, +371 6622 21 87

Estija: POS Elektroonika OU, +372 6460093, remont@pos.ee

Suomija, Švedija: susisiekite su parduotuve, kurioje pirkote prekę.

Svarbi informacija vartotojui!

Siekiant užtikrinti patikimą vandens šildytuvo veikimą esant kietam vandeniui (vandens kietumo vertė viršija 4 mEq/l), rekomenduojame reguliariai nukalkinti vandens šildytuvą. Tai ne tik prailgina vandens šildytuvo tarnavimo laiką, bet ir užtikrina, kad šildytuvas veiks efektyviai. Priešingu atveju kaitinimo elementas šildys nuosėdas, o ne vandenį, dėl ko gausite mažiau karšto vandens ir išleisite daugiau elektros energijos.